

第10 自動火災報知設備

1 感知器の設置方法

(1) 感知器は、アからエにより設置すること。

ただし、熱式の感知器で可燃性ガスの滞留するおそれのある場所にあつては、防爆型の感知器を設置すること。

ア 規則第23条第4項第1号ニ(イ)から(ト)まで及び同号ホ(ハ)に掲げる場所に設置する感知器は第10-表1により、適応感知器を設置すること。

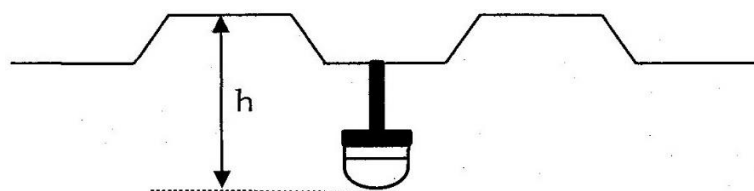
イ 規則第23条第5項各号又は第6項第2号若しくは第3号に掲げる場所のうち、第10-表2の環境状態の項に掲げる場所にあつては同表中の適応感知器又は炎感知器を、規則第23条第5項各号に掲げる場所にあつては同表中の適応煙感知器又は炎感知器を、規則第23条第6項第2号又は第3号に掲げる場所にあつては同表中の適応熱感知器、適応煙感知器又は炎感知器を設置すること。

なお、煙感知器を設置した場合は、非火災報が頻繁に発生する又は感知が著しく遅れるおそれのある環境状態にある場所にあつては、規則第23条第4項第1号ニ(フ)に掲げる場所として同表中の適応熱感知器又は炎感知器を設置すること。

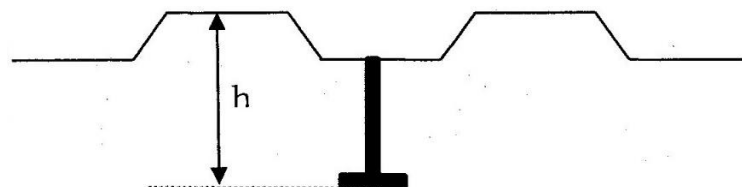
ウ 第10-表1及び表2に示す具体例以外の場所で、環境状態が類似する場所については、当該具体例の場所に準じて設置すること。

エ 2以上の種別を有する感知器(光電式分離型感知器を除く。)の取付け面の高さは、当該感知器が有するすべての種別に対応して定められている規則第23条第4項第2号の規定を、すべて満足する高さであること。

オ 天井面にルーフデッキ等を使用する場合の感知器の下端までの距離は、最頂部から感知器下端までとすること。



カ 天井面にルーフデッキ等を使用する場合の感知区域を判断するはり等の深さは、最頂部から鋼材下端までとすること。



(2) 煙感知器の設置

ア 廊下又は通路から階段に至るまでの歩行距離が10m以下であり、当該廊下又は廊下と階段が区画されていない場合は、当該廊下又は通路には煙感知器を

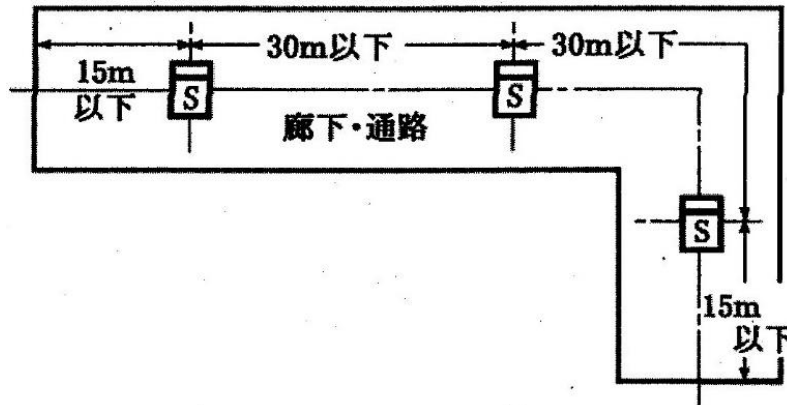
設置しないことができる。

イ デパートの売場部分の通路等と売場部分とが壁体等で区画されていない場合は、当該通路を売場の一部として扱い、一定の面積ごとに感知器を設置すれば足りる。

ウ エレベーターの昇降路は、その最上部に煙感知器を設置すれば足りるが、当該昇降路の上部にエレベーター機械室があり、当該昇降路と当該機械室との間に開口部がある場合は、当該機械室に煙感知器を設置すれば、当該昇降路に煙感知器を設置しないことができる。

エ 外気に面するそれぞれの部分から5m未満の範囲において外部の気流が流通する場所（以下「外部の気流が流通する場所」という。）に該当する開放式の階段及び廊下等で火災の発生を有効に感知することができない場合は、煙感知器の設置を要しない。

オ 廊下及び通路に煙感知器を設置する場合は、次図のように廊下及び通路の中心に、煙感知器相互間の歩行距離が30m以下となるように設けること。

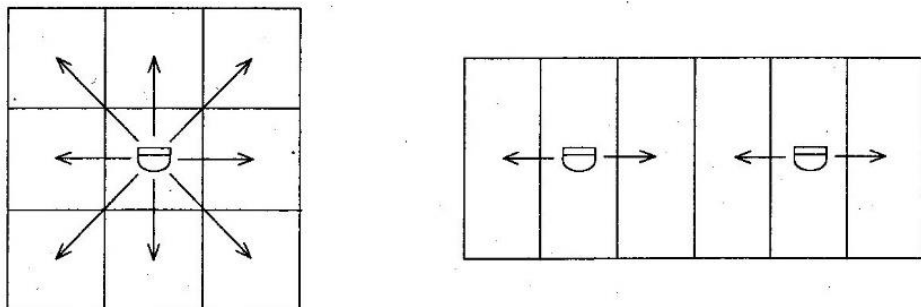


カ 遊興のための設備又は物品を客に利用させる役務の用に供する個室には、煙感知器を設置すること。

(3) 連続小区画の感知器

はりの深さ0.4m以上1m未満（煙感知器の場合0.6m以上1m未満）の小区画が連続している場合は、次図により設置して差し支えない。

(例)



(注) 1個の感知器が受け持つ感知区域の面積の合計は、第10-表3の範囲内であること。

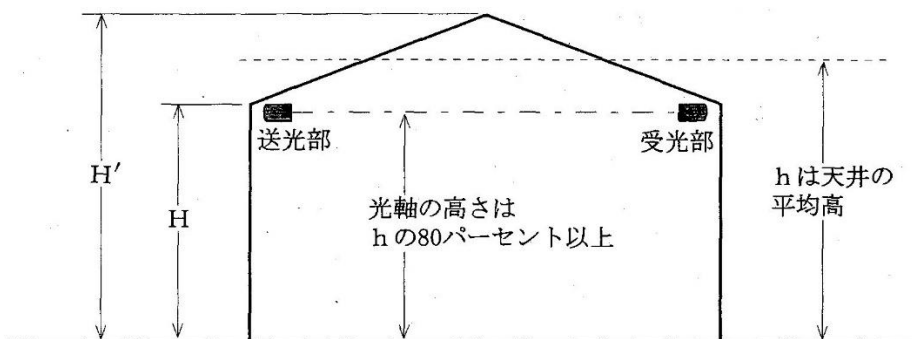
各区画は、感知器を設置した区画に隣接していること。

(4) 差動式分布型（空気管式）感知器の設置

- ア 空気管の露出部分は、一の感知区域ごとに20m以上とすること。
- イ 一の検出部に接続する空気管の長さは100m以下とすること。
- ウ 別図第10-1のように設けた感知器は、規則第23条第4項第4号ハただし書きの規定に適合するものであること。
- エ 検出部は、容易に点検できる位置に設けること。

(5) 光電式分離型感知器の設置

- ア 感知器の光軸の高さは、原則として天井等の各部分の高さの80%以上に収まるように設定すること。
- イ 感知器は、壁、天井等に確実に取付けるとともに、衝撃、震動等により、光軸がずれないように措置すること。
- ウ 隣接する監視区域に設ける感知器の送光部及び受光部は、相互に影響しないように設けること。
- エ 感知器に受信機等から電源を供給する配線は、規則第12条第1項第5号の規定に準ずること。
- オ 警戒区域が2以上となる場所に、感知器の光軸が交差するように設ける場合は、個々の感知器に対応して受信機の表示を設けること。
- カ 1種及び2種の種別を併せて有する光電式分離型感知器を取り付ける天井等の高さは、15m未満の高さであること。
- キ 天井面が水平でない場合の光軸の高さは、次図によること。



(注) 傾斜天井の場合、天井の平均高は、 $h = \frac{H+H'}{2}$ による。

ク 傾斜等がある天井等の設置例（別図第10-2）

- ケ 送光部及び受光部は、非火災報時の処理や定期点検・調整等ができる場所に設置すること。

(6) 炎感知器の設置

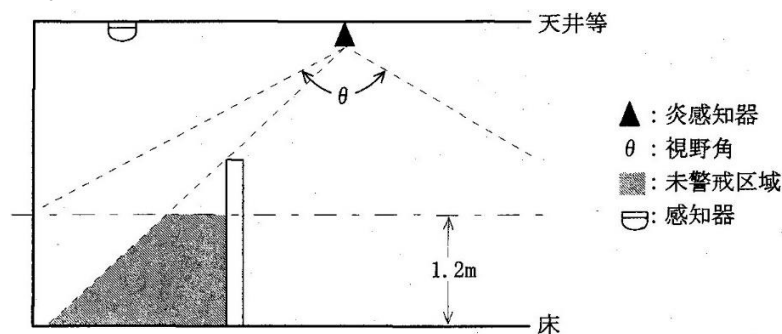
- ア 感知器は、天井等又は壁に設けること。
- イ 感知器は、障害物等により有効に火災の発生を感知できないことがないように設けること。
- ウ 感知器は、日光を受けない位置に設けるか、又は、日光による感知障害が生じないように光板等を設けること。

エ 防火対象物の道路の用に供される部分以外に設ける場合、感知器は、壁によって区画された区域ごとに、当該区域の床面から高さ1.2mまでの空間（以下「監視空間」という。）の各部分から当該感知器までの距離が、公称監視距離の範囲内となるように設けること。

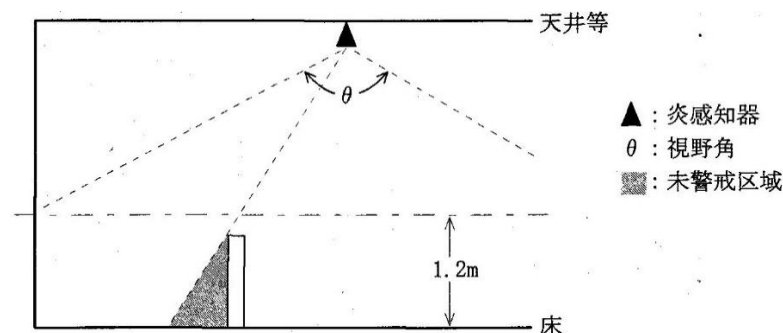
オ 防火対象物の道路の用に供される部分に設ける場合、感知器は、道路の各部分から当該感知器までの距離が、公称監視距離の範囲内となるように設けること。

カ 感知器は屋内に設ける場合にあつては屋内型のものを、屋外に設けるものにあつては屋外型のものを、道路トンネルに設ける場合にあつては道路型のものを設置すること。ただし、文化財関係建築物の軒下又は床下及び物品販売店等の荷さばき場、荷物取扱場、トラックヤード等の上屋の下部で雨水のかかるおそれがないよう措置された場所に設ける場合は、屋内型のものを設置することができる。

キ 次図のように監視空間に置かれた高さ1.2mを超える障害物等がある場合は、監視空間内に一定の幅の未警戒区域ができるため、当該未警戒区域を警戒する感知器（取付け面の高さ及び当該未警戒区域の面積に応じたもの。）を別に設置すること。



ク 次図のように監視空間に置かれた高さ1.2m以下の物によってさえぎられる部分は感知障害がないものとして取り扱うこと。（放水型ヘッド等を用いるスプリンクラー設備の自動起動装置として設置する場合も同じ。）



ケ 規則第23条第4項第1号ロに規定する「上屋その他外部の気流が流通する場所」又は規則第23条第5項第5号に規定する「感知器を設置する区域の天井等の高さが20m以上の場所」で、当該場所が次に掲げる部分及びこれらに類する部分で、可燃物品の存置が少ない等により、火災発生の危険が著しく少

ない場合又は火災が発生した場合延焼拡大のおそれが著しく少ないと認められる場合は、令第32条を適用して感知器の設置を免除して差し支えないこと。

ただし、以上の条件を満たさない場合は、炎感知器の設置が必要である。

(7) 開放廊下、開放階段及びバルコニー

(イ) 車寄せの上屋及び建物のひさし等の下部

(ウ) 荷さばき場、荷物取扱場、トラックヤード等の上屋の下部のうち、使用時間外等無人時において当該部分に可燃物がない等良好な防火管理が期待できるもの（この場合、特例適用願の提出が必要である。）

コ 上屋その他外部の気流が流通する場所（以下「外気流通場所」という。）以外の場所に設けられた特殊または1種の熱感知器が、外気流通場所も有効に感知できるように設けられている場合は、炎感知器を設置しないことができるものとする。

また、駐車のために供する部分がすべて外気流通場所に該当する場合は、感知器を設けないことができるものとする。

サ 煙感知器及び熱煙複合式スポット型感知器は非火災報のおそれがあることから、規則第23条第5項第6号の規定により地階、無窓階及び11階以上の部分に設置する場合で、当該部分が駐車のために供されている場合は、規則第23条第5項の規定に基づき炎感知器を設置するか、又は規則第23条第5項の規定に係わらず特殊又は1種の熱感知器を設置できる。

(7) アナログ式感知器の設置

ア アナログ式感知器の設置に関しては、規則第23条第7項の表中欄に掲げる設定表示温度等の範囲の区分に応じ、同表下欄に掲げる種別の感知器の例によること。

イ アナログ式感知器から受信機までの配線については、規則第12条第1項第5号の規定に準ずること。

(8) 室外表示灯

令別表第一(5)項イ並びに(6)項イ(1)～(3)、ロ及びハ（利用者を入居させ、又は宿泊させるものに限る。）の用途に供する防火対象物の居室には、室外表示灯を設けること。ただし、小規模な防火対象物であって容易に出火箇所が特定できる場合又は受信機において、発報した感知器の場所を特定することができる場合にあってはこの限りでない。

2 警戒区域

(1) 階段、傾斜路、エレベーターの昇降路、パイプシャフトその他これらに類する場所と、居室、廊下、通路等とは別の警戒区域とすること。ただし、パイプシャフト等が各階毎に床打ちされている場合は、パイプシャフト等を当該階の警戒区域に含めることができる。

(2) 階段、傾斜路、エレベーターの昇降路、パイプシャフトその他これらに類する場所が同一の防火対象物に2以上あり、これらのうち、相互間の水平距離が50

m以下の場合は、同一の警戒区域として設定することができる。

- (3) 階段及び傾斜路の警戒区は、垂直距離4.5mごとに一の警戒区域として設定すること。
- (4) 警戒区域の面積の合計が500㎡以下であり、当該警戒区域内ごとに容易に感知器等の作動状況を確認できる階段がある場合は、二の階にわたって警戒区域を設定することができる。
- (5) 主要な出入口からその内部を見通すことができる防火対象物又はその部分に、光電式分離型感知器と他の感知器を併せて設置する場合及び炎感知器を設置する場合は、警戒区域の一辺の長さを100m以下とすることができる。
- (6) 光電式分離型感知器の監視区域等の設定

傾斜等がある天井等（天井の室内に面する部分又は上階の床若しくは屋根の下面をいう。以下同じ。）、凹凸がある壁面を有する防火対象物等に光電式分離型感知器を設ける場合は、規則第23条第4項第7号の3の規定によるほか、次によること。（別図第10-2）参照

ア 傾斜等がある天井等を有する防火対象物

傾斜形天井等（切妻、片流れ、のこぎり、差掛、越屋根等の形状を有する屋根の下面等をいう。以下同じ。）における監視区域の設定は、次によること。

- (ア) 傾斜形天井等（越屋根の形状を有するものを除く。）を有する防火対象物に感知器を設置する場合は、一の感知器の監視区域（1組の感知器が火災を有効に感知することのできる区域で、光軸を中心に左右に水平距離7m以下の部分の床から天井等までの区域をいう。以下同じ。）を、最初に天井等の高さが最高となる部分を有効に包含できるように設定するとともに、順次監視区域が隣接するように設定すること。

ただし、天井等の高さが最高となる部分の80%の高さより、軒の高さ（建基令第2条第1項第7号で規定する軒の高さをいう。）が高い場合は、この限りでない。

- (イ) 越屋根を有する傾斜形天井等における監視区域の設定

- a 越屋根部分の幅が1.5m以上の場合は、天井等の傾斜にかかわらず、当該越屋根部を有効に包含できるように監視区域を設定するとともに、順次監視区域を隣接するように設定すること。

ただし、越屋根を換気等の目的に使用する場合は、当該越屋根を支える大棟にそれぞれ光軸が通るように監視区域を設定すること。

- b 越屋根部の幅が1.5m未満の場合は、天井等の傾斜にかかわらず、当該越屋根を支える大棟間の中心付近に光軸が通るように監視区域を設定するとともに、順次監視区域を隣接するように設定すること。

- (ウ) アーチ、ドーム形の天井等における監視区域の設定

- a アーチ形天井等を有する防火対象物に感知器を設置する場合は、監視区域をアーチ形天井等の高さが最高となる部分を有効に包含できるように設

定し、順次監視区域を隣接するように設定すること。

b ドーム形天井等を有する防火対象物に感知器を設置する場合は、当該感知器の光軸が、ドーム形天井等の各部分の高さの80%内に収まり、かつ、未監視区域を生じないように設置すること。

イ 凹凸がある壁面を有する防火対象物

監視区域を設定する場合、凹凸がある壁面と光軸との水平距離は、当該壁面の最深部から7m以下とすること。

この場合、凹凸の深さが7mを超える部分は、未監視部分が生じないように当該部分をスポット型感知器等で補完すること。

ウ 感知器の公称監視距離を超える空間を有する防火対象物

感知器の公称監視距離を超える空間に感知器を設定する場合は、未監視部分が生じないように光軸を連続して設定すること。

ただし、感知器の維持、管理、点検等のために天井等の部分に通路等を設ける場合は、隣接する感知器の水平距離を1m以内とすること。

3 配線

(1) 電線

自動火災報知設備の配線（耐火又は耐熱保護を必要とするものを除く。）に用いる電線は、第10 - 表4のA欄に掲げる電線の種類に応じ、それぞれB欄に掲げる規格に適合し、かつ、C欄に掲げる導体直径若しくは導体の公称断面積を有するもの又はB欄及びC欄に掲げる電線に適合するものと同程度の電線としての性能を有するものであること。

(2) 屋内配線

屋内配線の工事は、金属管工事、硬質ビニル管工事、ケーブル工事、金属ダクト工事、ステップどめ工事、可撓電線管工事又はこれと同等以上の工事方法により行ない、それぞれ次に定める基準に適合したものとすること。

ア 金属管工事

(ア) 金属管内には、電線の接続点を設けないこと。

(イ) 金属管は JIS C 8305（鋼製電線管）に適合するもの又はこれと同等以上の防食性及び引張り強さを有するものとし、管の厚さは1.2mm以上とすること。

(ウ) 金属管の端口及び内面は、電線の被覆を損傷しないような滑らかなものであること。

(エ) 金属管の屈曲部の曲率半径は、管径の4.5倍以上とすること。

(オ) 管路はできる限り屈曲を少なくし、1箇所のためみ角度は90度以下とすること。

(カ) 屈曲部が多い場合又は金属管の亘長が30m以上の場合には、適当な箇所にプルボックス又はジョイントボックスを設けること。

(キ) プルボックス又はジョイントボックスは、次の各号に適合するように設け

ること。

a 電線の接続が容易に行えるような場所に設けること。

b ボックス内に水が浸入しないような措置を講ずること。

(ク) 金属管相互の接続は、カップリングを使用し、ねじ込み、突合せ及び締付けを十分に行うこと。

(ケ) メタルラス張り、ワイヤラス張り又は金属板張りの壁体等を貫通させる場合は、電氣的に十分な絶縁措置を講ずること。

イ 硬質ビニル管工事

(ア) 硬質ビニル管内には、電線の接続点を設けないこと。

(イ) 硬質ビニルは、JIS C 8430（硬質塩化ビニル電線管）に適合するもの又はこれと同等以上の耐電圧性、引張り強さ及び耐熱性を有するものとする。

(ウ) 硬質ビニル管相互及び管とボックスの接続は、管のさし込み深さを管の外径1.2倍（接着剤を使用する場合は0.8倍）以上とし、かつ、堅ろうに行うこと。

(エ) 管の支持点間の距離は1.5m以下、管端、管とボックスの接続点又は管相互の接続点の支持点間の距離は0.3m以下とすること。

(オ) 温度の高い場所又は湿度の高い場所に施設する場合は、適当な防護措置を講ずること。

(カ) 重量物による圧力、著しい機械的衝撃を受けるおそれがある場合等には、適当な防護措置を講ずること。

(キ) 壁体等を貫通させる場合は、熱的に適当な防護措置を講ずること。

(ク) その他の金属管工事に準じて行うこと。

ウ ケーブル工事

(ア) ケーブルを造営材の面に沿って取り付ける場合は、ケーブルの支持点間の距離を2m以下とし、かつ、ケーブルの被覆を損傷しないように取り付けること。

(イ) ケーブルは、水道管、ガス管、他の配線等と接触しないように施設すること。

(ウ) 重量物による圧力、著しい機械的衝撃を受けるおそれがある場合等には、適当な防護措置を講ずること。

(エ) 壁体等を貫通させる場合は、熱的に適当な防護措置を講ずること。

エ 金属ダクト工事

(ア) 金属ダクト内には、電線の接続点を設けないこと。ただし、電線の接続点が容易に点検できる場合は、この限りでない。

(イ) 金属ダクトに収める電線の断面積（絶縁被覆材を含む。）の総和は、ダクトの内部断面積の20%以下とすること。

(ウ) 金属ダクトの内面は、電線の被覆を損傷しないような滑らかなものである

こと。

- (エ) 金属ダクト内の電線を外部に引き出す部分に係る工事は、金属管工事又は可とう電線管工事の例によること。ただし、金属ダクトに収める電線ケーブルである場合は、この限りでない。
- (オ) 金属ダクトは、厚さ1.2 mm以上の鉄板又はこれと同等以上の機械的強度を有するものであること。
- (カ) 金属ダクトの支持点間の距離は3 m以下とすること。
- (キ) 金属ダクトは、さび止め等の防食措置を講ずること。

オ ステップルどめ工事

- (ア) 容易に点検できない場所又は周囲温度が60℃以上となる場所においては、打ち込まれたステップルと支持される配線との接続部が腐食した場合に確認できなくなることから、この工事方法は用いないこと。
- (イ) 外傷を受けるおそれのある場所、湿度の高い場所等に施設する場合は、適当な防護措置を講ずること。
- (ウ) ステップルの支持点間の距離は0.6 m以下とすること。
- (エ) 壁体等を貫通させる部分は、がい管等を用いることにより保護すること。
- (オ) 立ち上り部分は、木製線ぴ、金属線ぴ等を用いることにより保護すること。

カ 可撓電線管工事

- (ア) 可撓電線管内には、電線の接続点を設けないこと。
- (イ) 可撓電線管の内面は、電線の被覆を損傷しないような滑らかなものであること。
- (ウ) 重量物による圧力又は著しい機械的衝撃を受けるおそれがある場合には、適当な防護措置を講ずること。

(3) 地中配線

地中配線工事は、引入れ式、暗きょ又は直接式工事により行い、それぞれ次に定める基準に適合したものとすること。

ア 引入れ式（管路式）

- (ア) 地中電線を収める管は、水が浸入しないように施設すること。
- (イ) 地中電線を収める管は、ガス管、ヒューム管、硬質ビニル管等堅ろうなものを使用し、かつ、車両その他の重量物の圧力に耐えるように施設すること。

イ 暗きょ式

- (ア) 地中電線を収める暗きょは、水が浸入しないように施設すること。
- (イ) 地中電線を収める暗きょは、鉄筋コンクリート等の堅ろうなもので作り、車両その他の重量物の圧力に耐えるように施設すること。

ウ 直接式

- (ア) 地中電線の埋設深さは、車両その他の重量物の圧力を受けるおそれがある場所においては1.2 m以上、その他の場所においては0.6 m以上とすること。

(イ) 地中電線は、コンクリート製のトラフ、ガス管、ヒューム管等の堅ろうなものに収めて施設すること。ただし、次の a 又は b のいずれかの場合で、幅 20 cm 以上かつ厚さ 2 cm 以上の木板等で上部を覆った場合は、この限りでない。

a 地中電線にパイプ型圧力ケーブルを使用する場合

b 車両その他の重量物の圧力を受けるおそれのない場所に施設する場合

エ 引入れ式、暗きょ式及び直接式共通事項

(ア) ハンドホール及びマンホールの施設

ハンドホール及びマンホールは、ケーブルの引入れ及び曲げに適するもので、構造はコンクリート造又はこれと同等以上の強度を有するものとし、底部には水抜きを設けること。

(イ) ケーブルの接続は、ハンドホール、マンホール等容易に点検できる箇所で行うこと。

(ウ) 引込口及び引出口は、水が屋内に浸入しないように引入れ式又は直接式の貫通管を屋外に傾斜させること。

(エ) 火災報知設備用のケーブルと電力ケーブルとは 0.3 m 以下（ケーブルが特別高圧用の場合は、0.6 m 以上）離すこと。ただし、電磁的にしゃへいを行い、かつ、耐火性能を有する隔壁を設けた場合は、この限りでない。

(オ) 直接式の場合は、ケーブルの曲がり場所等にケーブルを施設した旨の標識を設けること。

(4) 架空配線

架空配線は、次の各号に適合するものであること。

ア 支持物

架空配線に用いる支持物は、木柱、コンクリート柱、鋼管柱、鉄柱又は鉄塔等の支柱とすること

イ 支持物の埋設

木柱、コンクリート柱等の支持物は、根入れを支持物の全長の 6 分の 1 以上とし、かつ、埋設深さは 0.3 m 以上とすること。

ウ 支線及び支柱

支線及び支柱は、次の (ア) 及び (イ) に適合するものであること。

(ア) 支線は、その素線の直径が 2.6 mm 以上の亜鉛メッキ鉄線又はこれと同等以上の防食性及び引張り強さを有するものを用いること。

(イ) 支線と支持物は、堅固に取り付けること。

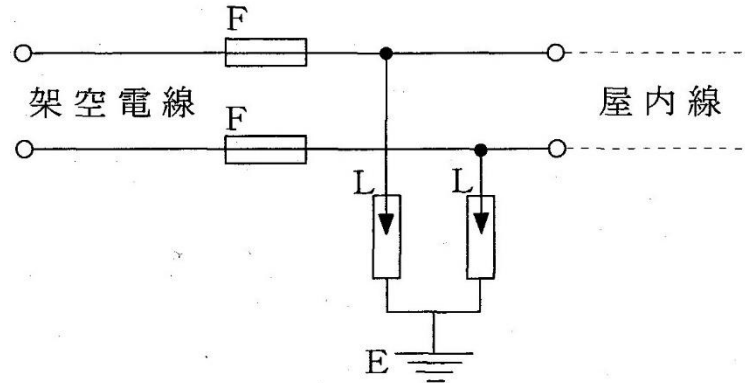
エ 架空電線と他の物体との接近又は交さ

(ア) 自動火災報知設備に使用する架空電線（以下「架空電線」という。）と低圧架空電線が接近する場合、架空電線と低圧架空電線との水平離隔距離は 1 m 以上とすること。ただし、次のいずれかに該当する場合は、この限りでない。

- a 低圧架空電線が高圧絶縁電線又は高圧絶縁ケーブルであって、架空電線と低圧架空電線との水平離隔距離が0.3 m以上である場合
 - b 低圧架空電線が引込み用ビニル絶縁電線又は600 Vビニル絶縁電線であって、架空電線と低圧架空電線との離隔距離が0.6 m以上である場合
 - c 架空電線と低圧架空電線との垂直距離が6 m以上である場合
 - (イ) 架空電線と高圧架空電線とが接近する場合、架空電線と高圧架空電線との水平離隔距離は1.2 m以上とすること。ただし、次のいずれかに該当する場合は、この限りではない。
 - a 高圧架空電線が高圧絶縁電線であって、架空電線と高圧架空電線との離隔距離が0.8 m以上である場合
 - b 高圧架空電線がケーブルであって、架空電線と高圧架空電線との離隔距離が0.4 m以上である場合
 - c 架空電線と高圧架空電線との垂直距離が6 m以上である場合
 - (ウ) 架空電線と他の架空電線路の支持物との離隔距離は、低圧架空電線路にあっては0.3 m以上、高圧架空電線路にあっては0.6 m以上（電線がケーブルの場合は、0.3 m以上）であること。
 - (エ) 架空電線と当該架空電線に近接する植物との離隔距離は、0.3 m以上とすること。
 - (オ) 架空電線は、低圧架空電線又は高圧架空電線の上方に施設しないこと。ただし、施工上やむをえない場合で、架空電線と低圧架空電線又は高圧架空電線との間に保護網を施設した場合は、この限りでない。
 - (カ) 架空電線を低圧架空電線又は高圧架空電線の上方に施設する場合は、架空電線と低圧架空電線又は高圧架空電線との離隔距離は、架空電線の支持の地表上の高さに相当する距離以上とすること。
 - (キ) 架空電線の高さは、次のaからcまでに適合すること。
 - a 道路を横断する場合は、地表上6 m以上とする。
 - b 鉄道又は軌道を横断する場合は、軌条面上5.5 m以上とする。
 - c a又はb以外の場合は、地表上5 m以上とする。ただし、道路以外の箇所に施設する場合は、地表上4 m以上とすることができる。
 - (ク) 架空電線と低圧架空電線又は高圧架空電線とを共架する場合は、次のaからcまでに適合すること。
 - a 架空電線は、低圧架空電線又は高圧架空電線の下に施設すること。
 - b 架空電線と低圧架空電線又は高圧架空電線との離隔距離は、低圧架空電線の場合は0.75 m以上、高圧架空電線の場合は1.5 m以上とすること。
 - c 架空電線は、他の架空電線路により誘導障害が生じないように施設すること。
- オ その他

その他架空電線は、次の各号に適合するものであること。

- (ア) つり線配線（メッセンジャーワイヤー）に用いるつり線は、亜鉛メッキ鋼より線とし、その太さは第10 - 表5に適合するものであること。
- (イ) 架空電線は、がいし、メッセンジャーワイヤー等で堅ろうに支持し、かつ、外傷、絶縁劣化等を生じないように施設すること。
- (ウ) 架空電線の引込み口及び引出口には、がい管又は電線管を用いること。
- (エ) 架空電線の架空部分の長さの合計が50mを超える場合は、受信機の引込み口にできる限り接近した架空電線と屋内配線の接続点に、次図に掲げる保安装置を設けること。ただし、次のいずれかに適合する場合は、この限りでない。
 - a 架空電線が、避雷針の有効保護範囲内にある場合
 - b 屋外線が接地された架空ケーブル又は地中ケーブルのみの場合



- (注) F : 定格電流 7 A 以下の自動遮断器
 L : 交流 500 V 以下で作動する避雷器
 E : D種接地工事

(5) 屋側配線

屋側配線は、次の各号に適合するものであること。

- ア 金属管、硬質ビニル管又はケーブルを造営材に沿って取り付ける場合は、支持点間の距離を2m以下とすること。
- イ メタルラス張り、ワイヤラス張り又は金属板張りの造営材に沿って取り付ける場合は、電氣的に十分な絶縁装置を講ずること。
- (6) 電源回路と信号回路を同一管等に施設する場合

電源回路（AC 100V）の配線と信号回路（DC 24V）の配線を同一の管等に施設する場合は、電気設備に関する技術基準を定める省令（平成9年通商産業省令第52号）第62条及び電気設備の技術基準の解釈（平成25年経済産業省制定）第167条の規定によること。
- (7) 接地

接地は、次の各号に定めるところにより行うこと。

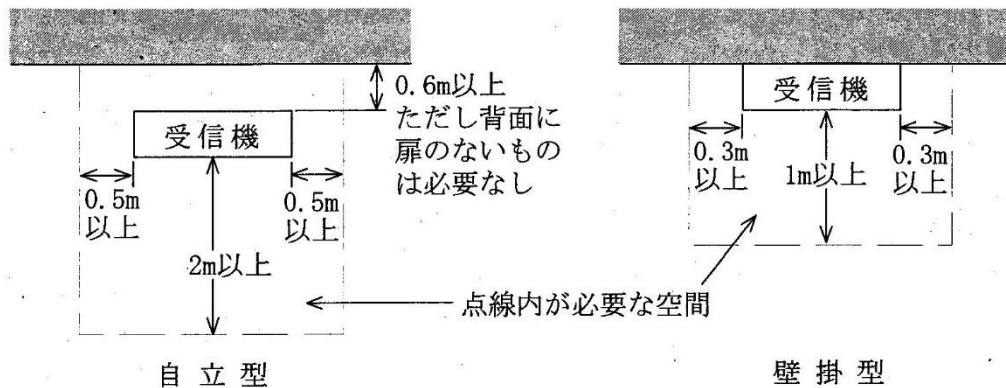
- ア 接地線は、導体直径1.6mm以上のビニル電線又はこれと同等以上の絶縁

性及び導電性を有する電線を用いること。

イ 接地線には、ヒューズその他のしゃ断器を設けないこと。

4 中継器及び受信機

- (1) 受信機は、床又は壁に堅固に固定すること。
- (2) 受信機の設置場所付近には、警戒区域一覧図のほか、構内配線図並びに発信機及び押しボタンの所在一覧図（発信機又は押しボタンがある場合に限る。）を備えること。また、アナログ式中継器及びアナログ式受信機の付近には、表示温度等設定一覧表を備えること。
- (3) 受信機は防災センター等に設置し、その設置位置は次図に示すように、操作、点検等に必要な保有距離を確保すること。



- (4) 受信機の供給電源圧が60Vを超えるものは、金属製外箱に努めて接地工事を施すこと。
- (5) 蓄積式中継器及び受信機で、その設置時又は点検時に蓄積時間の設定を変更することができる機能を有するものは、規則第24条第7号の規定によりそれぞれの蓄積時間が設定された後は、防火対象物の関係者等により当該設定値を容易に変更することができない措置が施されていること。
- (6) 二信号式受信機は、一の警戒区域の感知器から異なる信号を受信した場合に地区音響装置が自動的に鳴動する機能を有するものであるので、一の警戒区域が壁等によって区画されている場合は、それぞれの区画された部分においても2以上の火災信号を発することができるように感知器が設けられていること。
- (7) アナログ式自動火災報知設備にあっては、表示温度等を当該自動火災報知設備に係るアナログ式感知器の種別に応じ、規則第23条第7項の表中欄に掲げる設定表示温度等の範囲内に維持すること。
- (8) 受信機の地区音響停止スイッチの取扱いは、次の各号に留意すること。
 - ア 地区音響停止スイッチは、常時鳴動位置としておくこと。
 - イ 地区音響装置が鳴動した場合は、火災が発生していないことを確認したうえで停止させること。
- (9) 病院及び社会福祉施設等で夜間に勤務者が存するナースセンター等には、当該防火対象物の各警戒区域を表示することができる表示装置（以下「副受信機」と

いう。」を設置すること。

- (10) 一の防火対象物は、原則として当該防火対象物に設置する受信機で監視すること。ただし、同一敷地内に自動火災報知設備が設置される防火対象物が複数存在する場合で、次の各号すべてに該当する場合は、この限りでない。

ア 当該敷地内の防災センター等で各防火対象物を集中的に管理できること。

イ 各防火対象物に、副受信機が設置されていること。(受信機が設置された防火対象物を除く。)

ウ 防災センター等と副受信機の設置場所との間に、非常電話、インターホン等の相互に通話できる設備を設置すること。

5 電源

- (1) 非常電源に蓄電池を使用する場合は、蓄電池設備の基準(昭和48年消防庁告示第2号)によること。なお、予備電源の容量が非常電源の容量を満足すれば、非常電源に替えることができる。

- (2) 蓄電池から受信機に至る配線の途中で主電源の各極を開閉できる開閉器及び最大負荷電流1.5～2.0倍の定格電流の密閉ヒューズを設けること。

- (3) 主電源に交流低圧屋内幹線を使用する場合は、当該幹線の分岐点から電線の長さで1.5m以下のところに、主電源の各極を開閉できる開閉器及び最大負荷電流の1.5～2.0倍で、少なくとも3A以上の定格電流の自動しゃ断器を設けること。

- (4) 主電源の自動火災報知設備の開閉器には、その旨の表示を見やすい箇所に赤色で行うこと。

6 発信機

- (1) 発信機に係る表示灯は、非常電源を要さないこと。

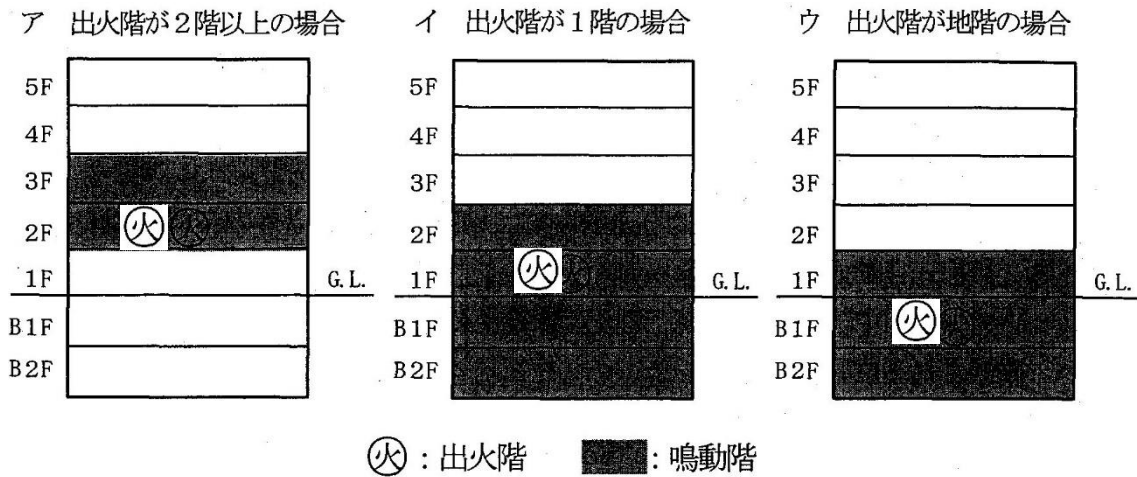
- (2) P型2級受信機及びGP型2級受信機に続する発信機には、P型1級受信機を用いることができること。

7 地区音響装置

- (1) 地区音響装置は、各階ごとにその階の各部分から一の地区音響装置までの水平距離が2.5m以下となるように設置することとされているが、防火対象物の構造、区画、扉等により聞こえにくい部分があると認められる場合には、公称音圧の高いものを使用するかベルのみ増設する等、各部分において適正に警報音が聞き取れるように設置すること。

- (2) 規則第24条第5号ハにおいて、区分鳴動方式の地区音響装置は、「一定の時間が経過した場合又は新たな火災信号を受信した場合には、当該設備を設置した防火対象物又はその部分の全区域に自動的に警報を発するように措置されていること」とされているが、前者の場合の「一定の時間」については、防火対象物の用途、規模等並びに火災確認に要する時間、出火階及びその直上階等からの避難が完了すると想定される時間帯を考慮して概ね数分とし、最大でも10分以内とすること。

また、後者の場合の「新たな火災信号」については、感知器が作動した警戒区域以外の警戒区域からの火災信号、他の感知器からの火災信号（火災信号を感知器ごとに認識できる受信機に限る。）、発信機からの信号及び火災の発生を確認した旨の信号が該当すること。



(3) 規則24条第5号イ(ロ)及び第5号の2イ(ロ)に規定する「ダンスホール、カラオケボックスその他これらに類するもので、室内又は室外の音響が聞き取りにくい場所」に該当するものについては、次のア又はイによること。

ア ダンスホール、ディスコ、ライブハウス（コンサートホール）、パチンコ店舗等で、室内の音響が大きいため他の音響が聞き取りにくい場所

イ カラオケボックス、カラオケルーム等で、壁、防音設備等により室外の音響が聞き取りにくい場所

(4) 規則24条第5号イ(ロ)及び第5号の2イ(ロ)に規定する「他の警報音又は騒音と明らかに区別して聞き取ることができる」ものとは、任意の場所で65dB以上の音圧があるものをいう。ただし、当該場所における他の警報音又は騒音等（以下「暗騒音」という。）が65dB以上ある場合は、次のア若しくはイに示す措置又はこれと同等以上の効果のある措置を講ずること。

なお、常時人がいる場所（ディスコやライブハウスの受付等）に受信機又は火災表示盤等が設置され、地区音響装置の作動時、地区音響装置以外の音が当該場所で手動で停止できる場合は、令第32条の規定を適用し、当該地区音響装置は「他の警報音又は騒音と明らかに区別して聞き取ることができるもの」として取り扱って差し支えないものとする。

ア 地区音響装置の音圧が、暗騒音よりも6dB以上強くなるように措置されていること。

イ 地区音響装置の作動と連動して、地区音響装置以外の音が自動的に停止すること。

(5) 規則24条第5号イ(ハ)及び第5号の2イ(ハ)に規定する「警報音を確実に聞き取ることができるように措置されている」ものとは、任意の場所で65dB以上

の音圧があるものをいう。ただし、暗騒音（ヘッドホン等から流れる音を含む。）が65dB以上ある場合は、次のア若しくはイに示す措置又はこれと同等以上の効果のある措置を講ずること。

なお、常時人がいる場所に受信機又は火災表示盤等が設置され、地区音響装置の作動時、地区音響装置以外の音が当該場所で手動で停止できる場合は、令第32条の規定に適用し、当該地区音響装置は「警報音を確実に聞き取ることができるように措置されているもの」として取り扱って差し支えないものとする。

ア 個室における地区音響装置の音圧が、通常の使用状態において、暗騒音の最大音圧よりも6dB以上強くなるように措置されていること。

イ 地区音響装置の作動と連動して、地区音響装置以外の音が自動的に停止すること。

8 無線式自動火災報知設備

感知器、中継器、受信機、地区音響装置又は発信機は、送受信間で確実に信号の授受が確保される位置に設けること。

9 特定小規模施設用自動火災報知設備

(1) 感知器の設置方法

感知器は、1（(2)エ、(4)及び(5)を除く）によるほか、次によること

ア 壁又ははりから0.4m以上（煙感知器の場合0.6m以上）離れた天井の屋内に面する部分に設けること。

イ 天井から下方0.15m以上0.5m以内の位置にある壁の屋内に面する部分に設けること。

(2) 配線

配線は3によるほか、次によること。

ア 感知器又は発信機からはずれ、又は断線した場合には、その旨を確認できるように措置されていること。

イ 火災が発生した旨の信号を無線により発信し、又は受信する方式のものは、8によること。

(3) 中継器及び受信機

中継器及び受信機は、4によるほか、次によること。

ア 受信機は、防災センター等が存しない場合にあつては、火災表示を容易に確認できる場所に設けること。

イ すべての感知器が連動型警報機能付感知器であつて警戒区域が一の場合には、受信機を設けないことができる。

(4) 電源

電池以外から供給される電力を用いる場合にあつては、5によるほか、電力が正常に供給されていることを確認できるときは、当該電源は分電盤との間に開閉器が設けられでない配線からとることができること。

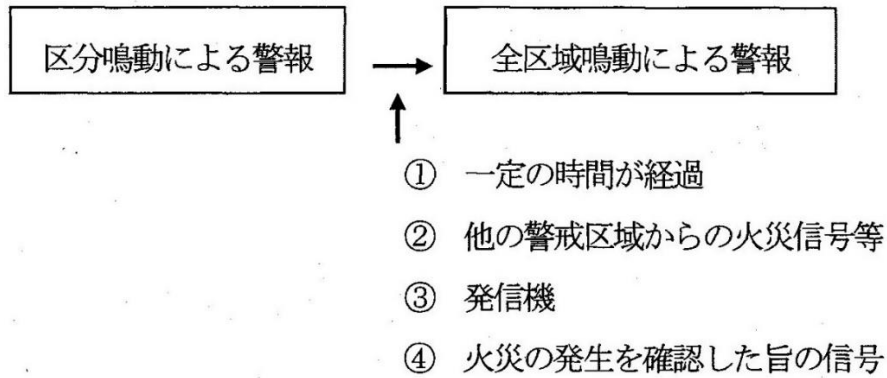
(5) 非常電源

第23非常電源によるほか、(3)イにより受信機を設けない場合は、電池を非常電源とすることができる。

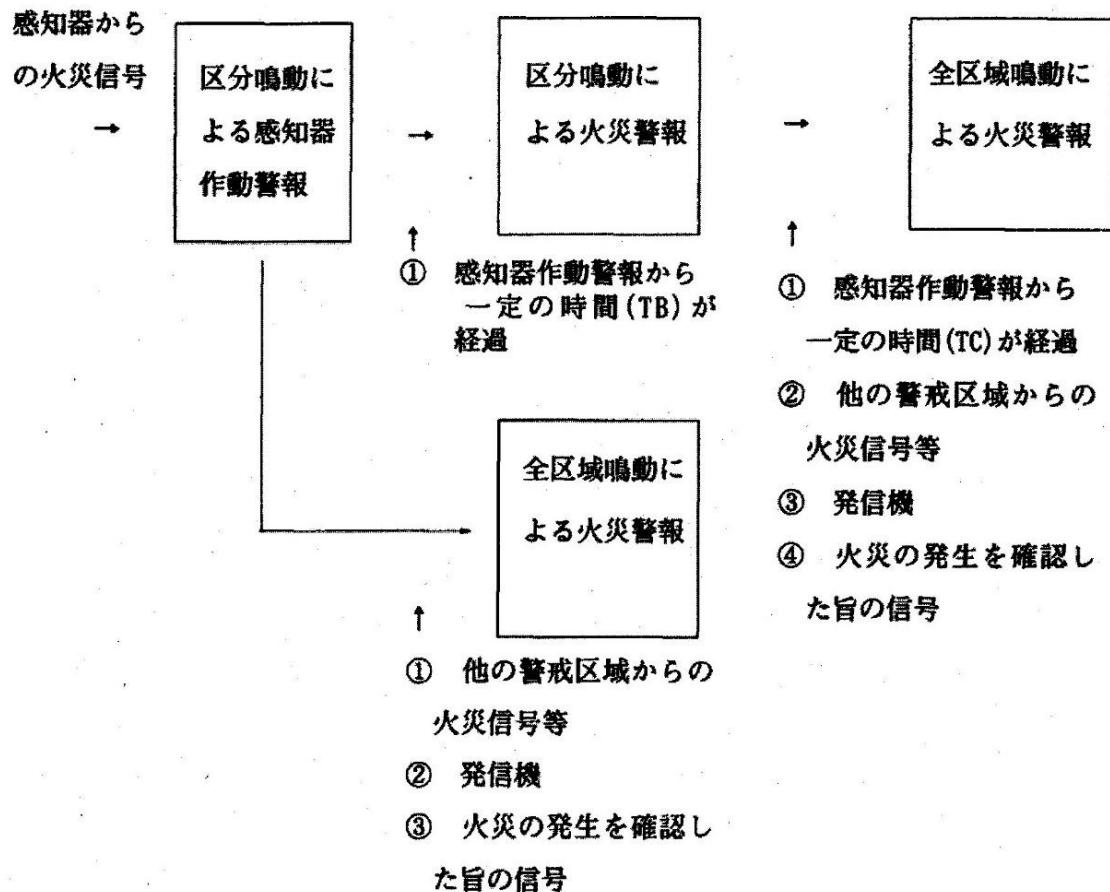
(6) 地区音響装置又は発信機

6及び7によるほか、(3)イにより受信機を設けない場合は、地区音響装置及び発信機を設けないこと。

<参考1> 音響により警報を発するものに係る鳴動切替方式の例（区分鳴動方式）

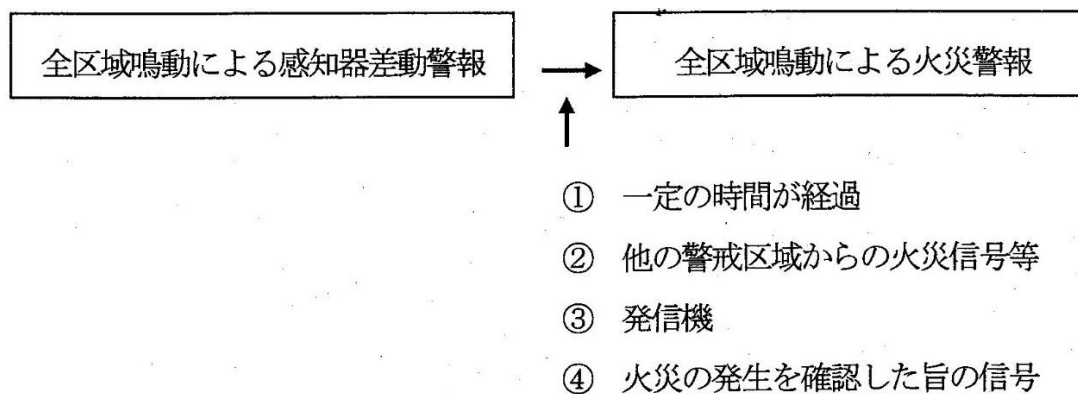


<参考2> 音声により警報を発するものに係る鳴動切替方式の例（区分鳴動方式）



備考：一定の時間 (TB)：感知器作動警報から火災警報までの時間
 一定の時間 (TC)：区分鳴動から全区域鳴動までの時間

<参考3> 音声により警報を発するものに係る鳴動切替方式の例（区分鳴動方式以外）



10 複合型居住施設用自動火災報知設備

複合型居住施設用自動火災報知設備の設置の基準は1から8までによる。ただし、特定小規模用自動火災報知設備を設置する場合は9による。

第10 - 表1

設置場所		適応熱感知器								熱アナログ式スポット型	炎感知器	備考	
環境状態	具体例	差動式スポット型		差動式分布型		補償式スポット型		定温式					
		1種	2種	1種	2種	1種	2種	1種	2種				
規則第二十三条第四項第一号ニ(一)から(三)までに掲げる場所及び同号ホ(一)に掲げる場所	じんあい、微粉等が多量に滞留する場所	ごみ集積所、荷捌所、塗装室、紡績・製材・石材等の加工場等	○	○	○	○	○	○	○	○	○	○	<ul style="list-style-type: none"> 1. 規則第23条第5項第6号の規定による地階、無窓階及び11階以上の部分では、炎感知器を設置しなければならないとされているが、炎感知器による監視が著しく困難な場合等については、令第32条を適用して、適応熱感知器を設置できるものであること。 2. 差動式分布型感知器を設ける場合は、検出部にじんあい、微粉等が侵入しない措置を講じたものであること。 3. 差動式スポット型感知器又は補償式スポット型感知器を設ける場合は、じんあい、微粉等が侵入しない構造のものであること。 4. 定温式感知器を設ける場合は特種が望ましいこと。 5. 紡績、製材の加工場等火災拡大が急速になるおそれのある場所に設ける場合は、定温式感知器にあつては、特種で公称作動温度75℃以下のもの、熱アナログ式スポット型感知器にあつては火災表示に係る設定表示温度を80℃以下としたものが望ましいこと。
	水蒸気が多量に滞留する場所	蒸気洗淨室、脱衣室、湯沸室、消毒室等	×	×	×	○	×	○	○	○	○	×	<ul style="list-style-type: none"> 1. 差動式分布型感知器又は補償式スポット型感知器は、急激な温度変化を伴わない場所に限り使用すること。 2. 差動式分布型感知器を設ける場合は、検出部に水蒸気が侵入しない措置を講じたものであること。 3. 補償式スポット型感知器、定温式感知器又は熱アナログ式スポット型感知器を設ける場合は、防水型を使用すること。
	腐食性ガスが発生するおそれのある場所	メッキ工場、バッテリー室、汚水処理場等	×	×	○	○	○	○	○	○	○	×	<ul style="list-style-type: none"> 1. 差動式分布型感知器を設ける場合は、感知器が被覆され、検出部が腐食性ガスの影響を受けないもの又は検出部に腐食性ガスが侵入しない措置を講じたものであること。 2. 補償式スポット型感知器、定温式感知器又は熱アナログ式スポット型感知器を設ける場合は、腐食性ガスの性状に応じ、耐酸型又は耐アルカリ型を使用すること。 3. 定温式感知器を設ける場合は、特種がのぞましいこと。
	厨房その他正常時において煙が滞	厨房室、調理室、溶接作業所等	×	×	×	×	×	×	○	○	○	×	<ul style="list-style-type: none"> 厨房、調理室等で高湿度となるおそれのある場所に設ける感知器は、防水型を使用すること。

留する場所																				
著しく高温となる場所	乾燥室、殺菌室、ボイラー室、鋳造場、映写室、スタジオ	×	×	×	×	×	×	×	○	○	○	○	×							
排気ガスが多量に滞留する場所	駐車場、車庫、荷物取扱所、車路、自家発電室、トラックヤード、エンジンテスト室等	○	○	○	○	○	○	○	×	×	○	○								1. 規則第23条第5項第6号の規定による地階、無窓階及び11階以上の部分では、炎感知器を設置しなければならないとされているが、炎感知器による監視が著しく困難な場合等については、令第32条を適用して、適応熱感知器を設置できるものであること。 2. 熱アナログ式スポット型感知器を設ける場合は、火災表示に係る設定表示温度は60℃以下であること。
煙が多量に流入するおそれのある場所	配膳室、厨房の前室、厨房内にある食品庫、ダムウエーター、厨房周辺の廊下及び通路、食堂等	○	○	○	○	○	○	○	○	○	○	○	×							1. 固形燃料等の可燃物が収納される配膳室、厨房の前室等に設ける定温式感知器は、特種のものが望ましいこと。 2. 厨房周辺の廊下及び通路、食堂等については、定温式感知器を使用しないこと。 3. 上記2. の場所に熱アナログ式スポット型感知器を設ける場合は、火災表示に係る設定表示温度は60℃以下であること。
結露が発生する場所	スレート又は鉄板で葺いた屋根の倉庫・工場、パッケージ型冷却機専用の収納室、密閉された地下倉庫、冷凍室の周辺等	×	×	○	○	○	○	○	○	○	○	○	×							1. 補償式スポット型感知器、定温式感知器又は熱アナログ式スポット型感知器を設ける場合は、防水型を使用すること。 2. 補償式スポット型感知器は、急激な温度変化を伴わない場所に限り使用すること。
火を使用する設備で火災が露出するものが設けられている場所	ガラス工場、キューボラのある場所、溶接作業所、厨房、鋳造所、鍛造所等	×	×	×	×	×	×	○	○	○	○	×								

- 注1 ○印は当該場所に適応することを示し、×印は当該設置場所に適応しないことを示す。
- 設置場所の欄に掲げる「具体例」については、感知器の取付け面の付近（炎感知器にあっては公称監視距離の範囲）が、「環境状態」の欄に掲げるような状態にあるものを示す。
 - 差動式スポット型、差動式分布型及び補償式スポット型の1種は感度が高いため、非火災報の発生については2種に比べて不利な条件にあることに留意すること。
 - 差動式分布型3種及び定温式2種は消火設備と連動する場合に限り使用できること。
 - 多信号感知器にあっては、その有する種別・公称作動温度の別に応じ、そのいずれもが表-1により適応感知器とされたものであること。

第10 - 表2

設置場所		適応熱感知器					適応煙感知器					炎感知器	備考
環境状態	具体例	差動式スポット型	差動式分布型	補償式スポット型	定温式	熱アナログ式スポット型	イオン化式スポット型	光電式スポット型	イオン化アナログ式スポット型	光電アナログ式スポット型	光電式分離型		
喫煙による煙が滞留するような換気の悪い場所	会議室、応接室、休憩室、控室、楽屋、娯楽室、喫茶室、飲食室、待合室、キャバレー等の客室、集会場、宴会場等	○	○	○				○*		○*	○	○	
就寝施設として使用する場所	ホテルの客室、宿泊室、仮眠室等						○*	○*	○*	○*	○	○	
煙以外の微粒子が浮遊している場所	廊下、通路等						○*	○*	○*	○*	○	○	○
風の影響を受けやすい場所	ロビー、礼拝堂、観覧場、搭屋にある機械室等		○					○*		○*	○	○	○
煙が長い距離を移動して感知器に到達する場所	階段、傾斜路、エレベーター、昇降路等							○		○	○	○	光電式スポット型感知器又は光電アナログ式スポット型感知器を設ける場合は、当該感知器回路に蓄積機能を有しないこと。
燻焼火災となるおそれのある場所	電話機械室、通信機室、電算機室、機械制御室等							○		○	○	○	
大空間でかつ天井	体育館、航空機の格納		○								○	○	○

が高いこと等により熱及び煙が拡散する場所	庫、高天井の倉庫・工場、観覧席上部で感知器取付け高さが8メートル以上の場所															
----------------------	---------------------------------------	--	--	--	--	--	--	--	--	--	--	--	--	--	--	--

- 注 1 ○印は当該場所に適応することを示す。
- 2 ○*は、当該設置場所に煙感知器を設ける場合は、当該感知器回路に蓄積機能を有することを示す。
- 3 設置場所の欄に掲げる「具体例」については、感知器の取付け面の付近（光電式分離型感知器にあっては光軸、炎感知器にあっては公称監視距離の範囲）が、「環境状態」の欄に掲げるような状態にあるものを示す。
- 4 差動式スポット型、差動式分布型、補償式スポット型及び煙式（当該感知器回路に蓄積機能を有しないもの）の1種は感度が良いため、非火災報の発生については2種に比べて不利な条件にあることに留意すること。
- 5 差動式分布型3種及び定温式2種は消火設備と連動する場合に限り使用できること。
- 6 光電式分離型感知器は、正常時に煙等の発生がある場合で、かつ、空間が狭い場所には適応しない。
- 7 大空間でかつ天井が高いこと等により熱及び煙が拡散する場所で、差動式分布型又は光電式分離型2種を設ける場合にあっては15メートル未満の天井高さに、光電式分離型1種を設ける場合にあっては20メートル未満の天井高さで設置するものであること。
- 8 多信号感知器にあっては、その有する種別、公称作動温度の別に応じ、そのいずれもが表-2により適応感知器とされたものであること。
- 9 蓄積型の感知器又は蓄積式の中継器若しくは受信機を設ける場合は、規則第24条第7号の規定によること。

第10 - 表3

スポット式の場合

	使用場所	感知器種別	感知区域の合計面積
差動式 スポット	主要構造部を耐火構造とした防火対象物又はその部分	1種	20 m ²
		2種	15 m ²
	その他の構造	1種	15 m ²
		2種	10 m ²
定温式 スポット	主要構造部を耐火構造とした防火対象物又はその部分	特種	15 m ²
		1種	13 m ²
	その他の構造	特種	10 m ²
		1種	8 m ²

煙感知器の場合

取付け面の高さ	感知区域の合計面積		
	1種	2種	3種
4 m未満	60 m ²	60 m ²	20 m ²
4 m以上 8 m未満	60 m ²	60 m ²	
8 m以上 15 m未満	40 m ²	40 m ²	
15 m以上 20 m未満	40 m ²		

第10 - 表4

A 欄	B 欄	C 欄
屋内配線に使用する電線	J I S C3306 (ビニルコード) J I S C3307 (600Vビニル絶縁電線 (IV)) J I S C3342 (600Vビニル絶縁ビニルシースケープル (VV)) J C S 3416 (600V耐燃性ポリエチレン絶縁電線 (EM-IE)) J C S 3417 (600V耐燃性架橋ポリエチレン絶縁電線 (EM-IC)) J C S 4418 (600V耐燃性ポリエチレンシースケープル (EM-EE, EM-CE))	断面積 0.75mm ² 以上 導体直径 1.0mm以上 導体直径 1.0mm以上 導体直径 1.0mm以上 導体直径 1.0mm以上 導体直径 1.0mm以上
屋側又は屋外配線に使用する配線	J I S C3307 (600Vビニル絶縁電線 (IV)) J I S C3342 (600Vビニル絶縁ビニルシースケープル (VV)) J C S 3416 (600V耐燃性ポリエチレン絶縁電線 (EM-IE)) J C S 3417 (600V耐燃性架橋ポリエチレン絶縁電線 (EM-IC)) J C S 4418 (600V耐燃性ポリエチレンシースケープル (EM-EE, EM-CE))	導体直径 1.0mm以上 導体直径 1.0mm以上 導体直径 1.0mm以上 導体直径 1.0mm以上 導体直径 1.0mm以上
架空配線に使用する電線	J I S C3307 (600Vビニル絶縁電線 (IV)) J I S C3340 (屋外用ビニル絶縁電線 (0W)) J I S C3342 (600Vビニル絶縁ビニルシースケープル (VV)) J C S 4418 (600V耐燃性ポリエチレンシースケープル (EM-EE, EM-CE))	導体直径 2.0mm以上の硬銅線* 導体直径 2.0mm以上 導体直径 1.0mm以上 導体直径 1.0mm以上
地中配線に使用する電線	J I S C3342 (600Vビニル絶縁ビニルシースケープル (VV)) J C S 4418 (600V耐燃性ポリエチレンシースケープル (EM-EE, EM-CE))	導体直径 1.0mm以上 導体直径 1.0mm以上
使用電圧 60V 以下の配線に使用する電線**	J C S 4396 (警報用ポリエチレン絶縁ケーブル (EM-AE, EM-AE ㌾ナイ, AE))	導体直径 0.5mm以上

備考 * 径間が 10m 以下の場合、導体直径 2.0mm 以上の軟銅線とすることができる。

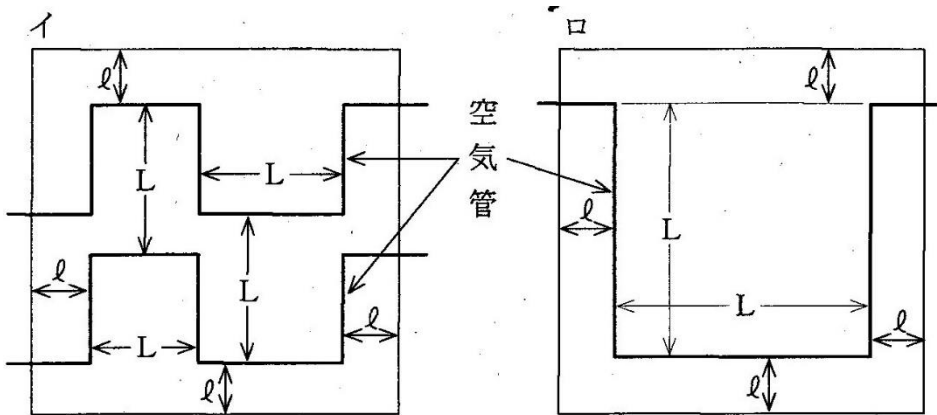
** 使用電圧 60V 以下の配線に使用する電線については、本表の B 欄に掲げる J C S 4396 以外の規格に適合する電線で、それぞれ C 欄に掲げる導体直径又は導体の断面積を有するものも使用できるものとする。

(注) J C S : 日本電線工業会規格

第10 - 表5

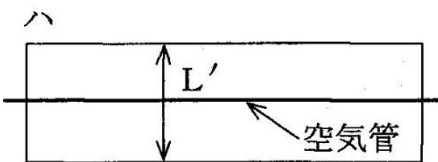
ケーブルの種類	つり線の太さ (平方ミリメートル)
ケーブル 0.65mm 20PC 以下	断面積 30
ケーブル 0.65mm 50PC 以下	断面積 45
ケーブル 0.65mm 100PC 以下	断面積 55

別図第10-1

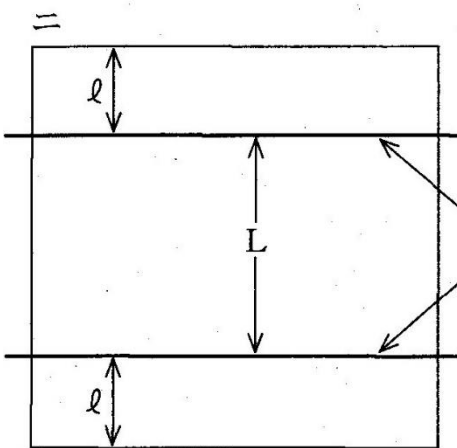


ロは1.5m以下
Lは6m以下 (主要構造部を耐火構造としたもの場合は、9m以下)

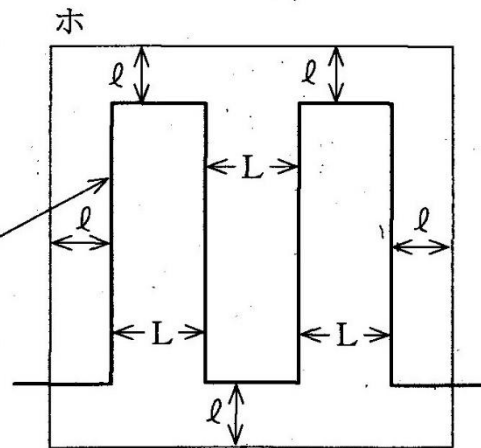
ロは1.5m以下
Lは6m以下 (主要構造部を耐火構造としたもの場合は、9m以下)



L' は2m以下 (主要構造部を耐火構造としたもの場合は、3m以下)



ロは1.5m以下
Lは6m以下 (主要構造部を耐火構造としたもの場合は、9m以下)



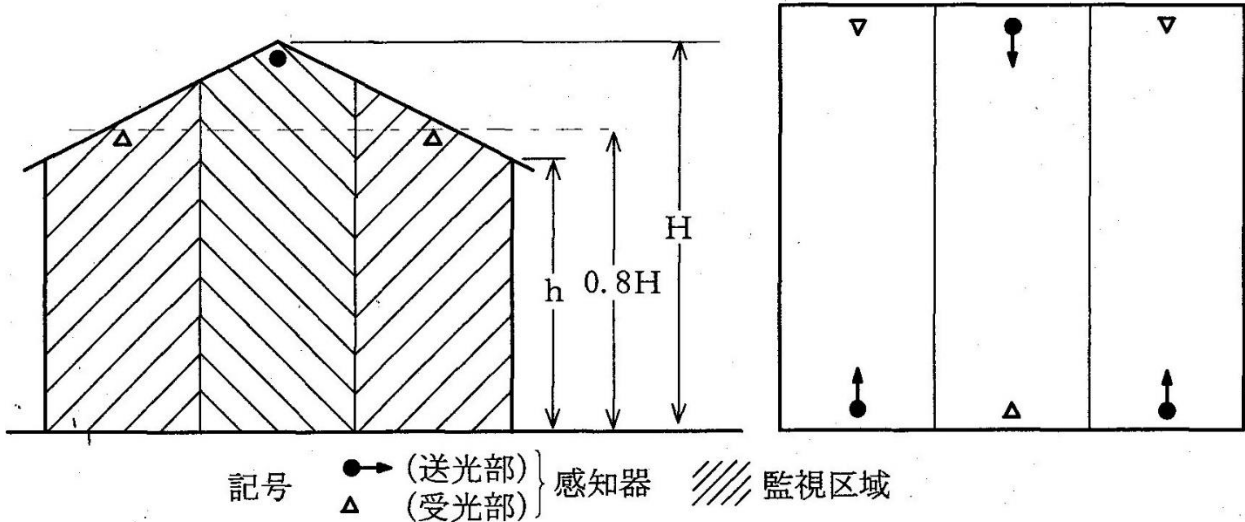
ロは1.5m以下
Lは6m以下 (主要構造部を耐火構造としたもの場合は、9m以下)

別図第10-2

1 傾斜型天井等（越屋根の形状を有するものを除く。）における感知器の設置例

(1) 傾斜型天井等の例

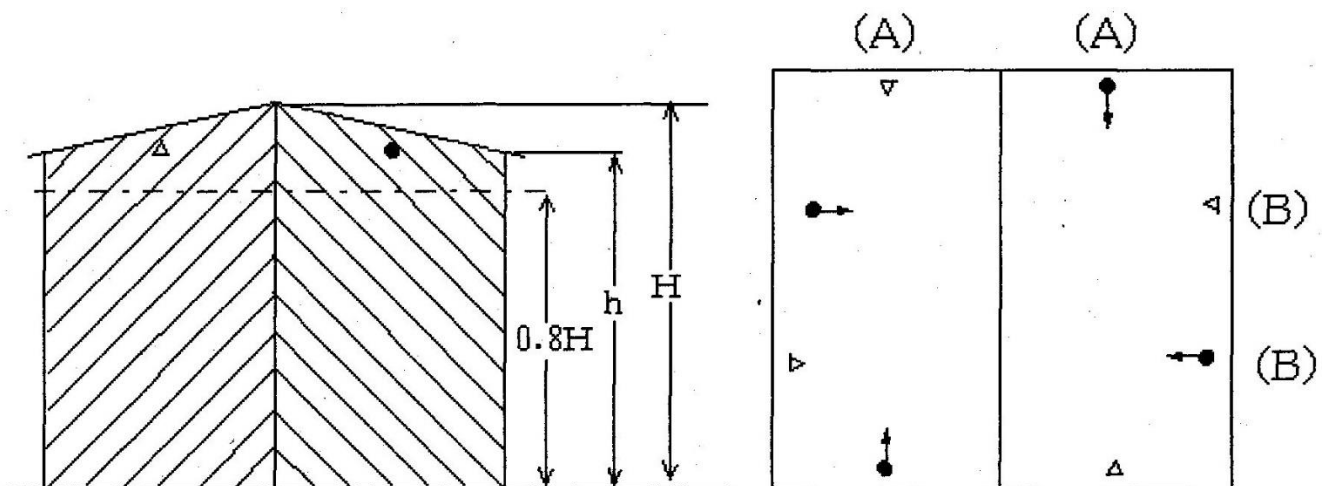
ア 軒の高さ（ h ）が天井等の高さの最高となる部分の高さ（ H ）の80%未満となる場合（ $h < 0.8H$ ）



(以下の図において同じ。)

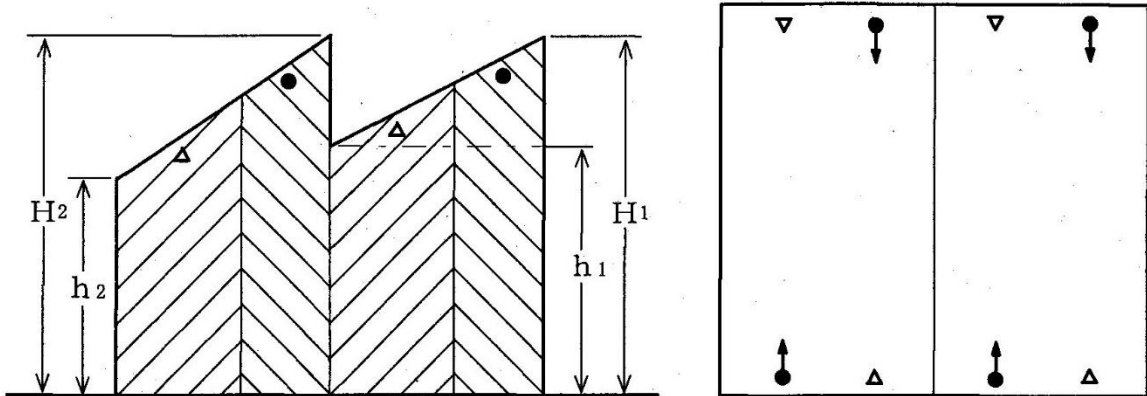
イ 軒の高さ（ h ）が天井等の高さの最高となる部分の高さ（ H ）の80%以上となる場合（ $h \geq 0.8H$ ）

この場合の例においては、光軸の設定は、A方向（棟方向）又はB方向（棟方向と直角）のいずれでもよい。

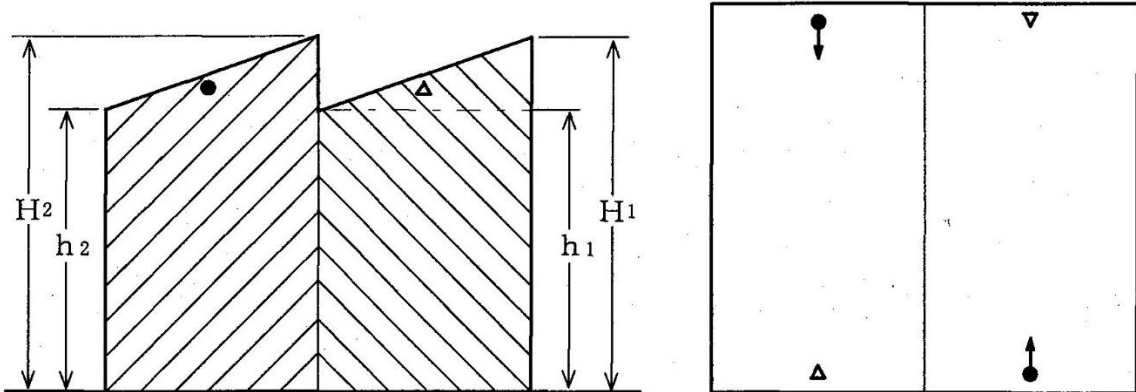


(2) のこぎり形天井等の例

ア 軒の高さ (h_1 、 h_2) が天井等の高さの最高となる部分の高さ (H_1 、 H_2) の80%未満となる場合 ($h_1 < 0.8 H_1$ 又は $h_2 < 0.8 H_2$)

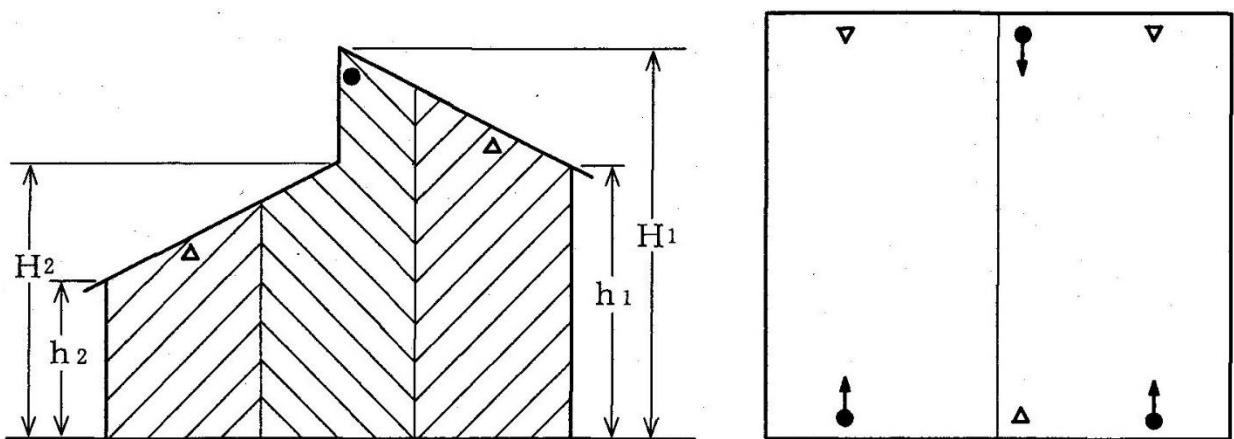


イ 軒の高さ (h_1 、 h_2) が天井等の高さの最高となる部分の高さ (H_1 、 H_2) の80%以上となる場合 ($h_1 \geq 0.8 H_1$ 又は $h_2 \geq 0.8 H_2$)

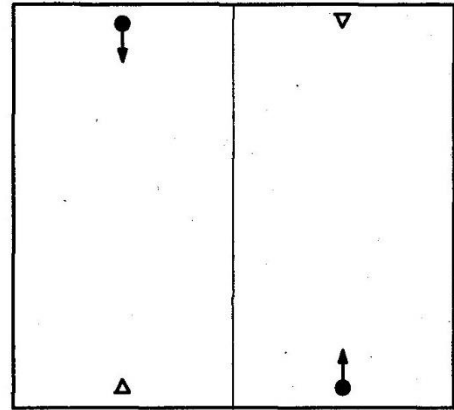
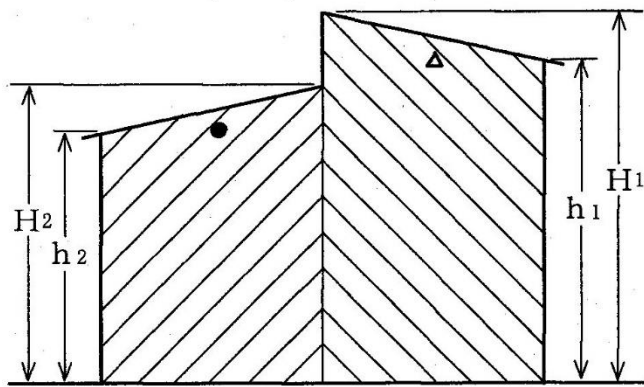


(3) 差掛形天井等の例

ア 軒の高さ (h_1 、 h_2) が天井等の高さの最高となる部分の高さ (H_1 、 H_2) の80%未満となる場合 ($h_1 < 0.8 H_1$ 又は $h_2 < 0.8 H_2$)



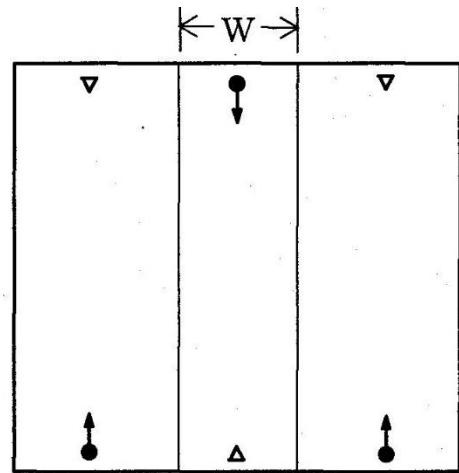
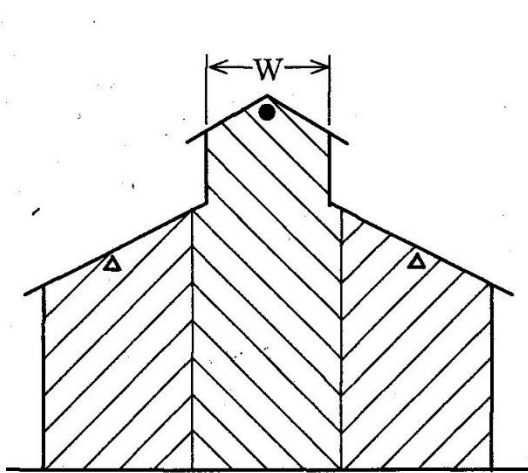
イ 軒の高さ (h_1 、 h_2) が天井等の高さの最高となる部分の高さ (H_1 、 H_2) の80%以上となる場合 ($h_1 \geq 0.8 H_1$ 又は $h_2 \geq 0.8 H_2$)



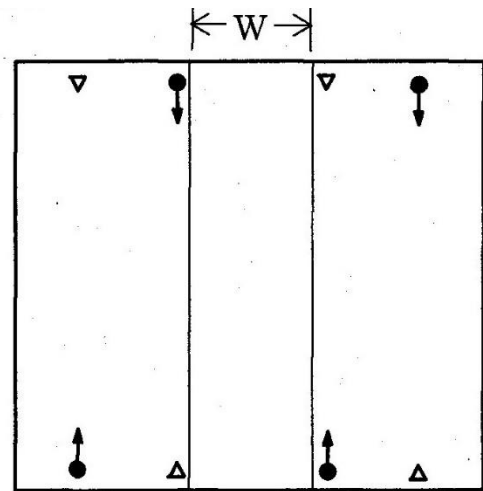
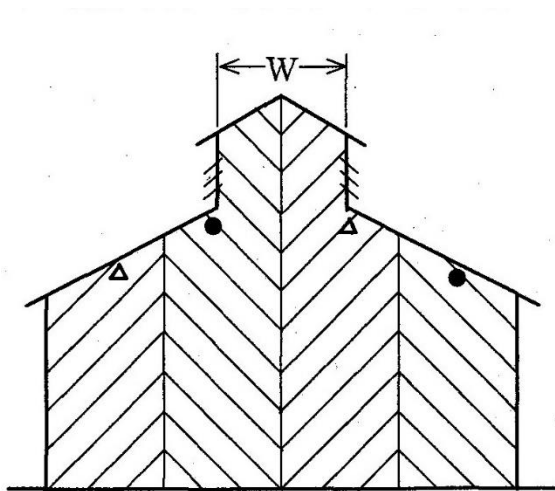
2 越屋根の形状を有する傾斜型天井等における感知器の設置例

(1) 越屋根部の幅 (W) が 1.5 m 以上の場合

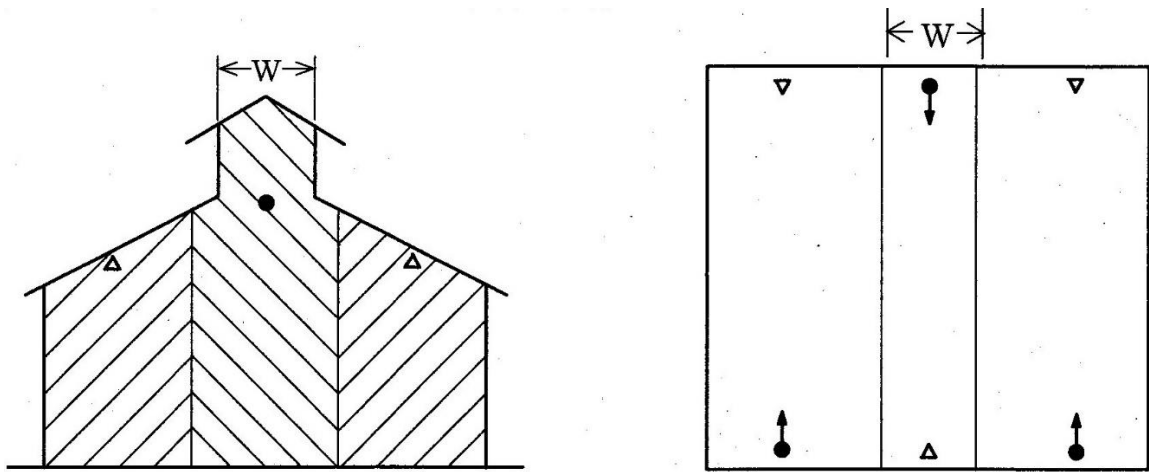
ア 越屋根部が換気等の目的に使用されていない場合



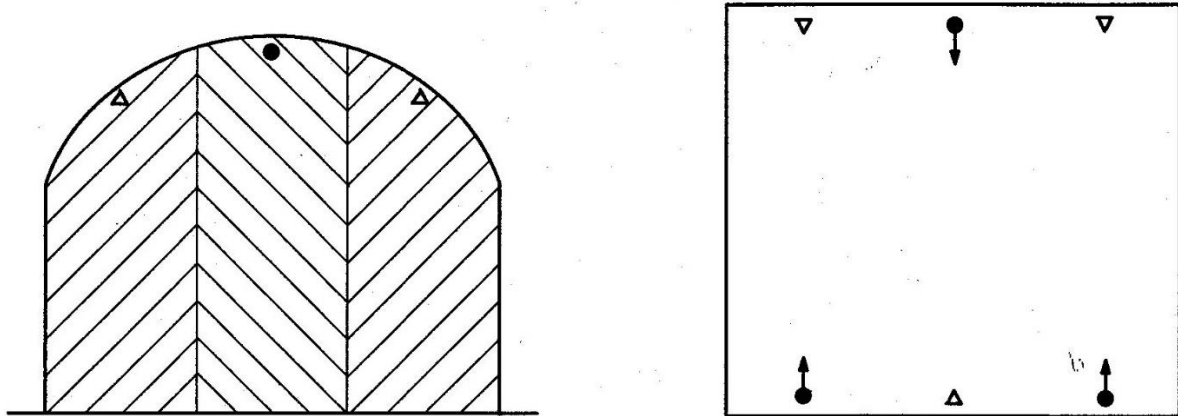
イ 越屋根部が換気等の目的に使用されている場合



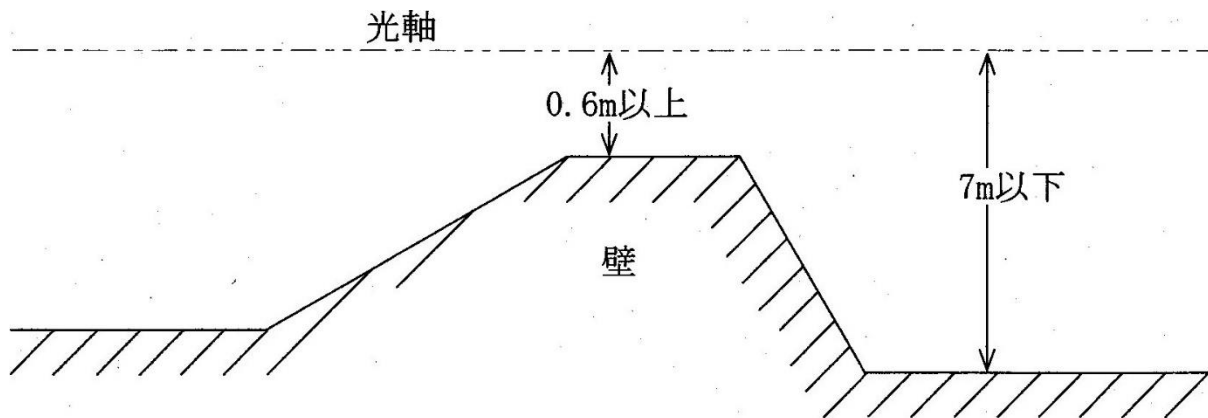
(2) 越屋根部の幅 (W) が 1.5 m 未満の場合

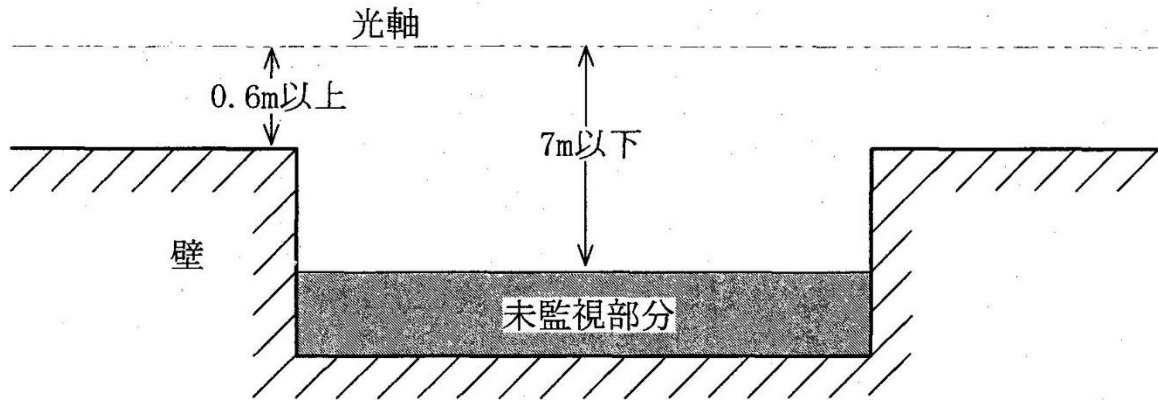


3 アーチ、ドーム形天井等における感知器の設置例



4 凹凸がある壁面を有する防火対象物における感知器の光軸の設置例

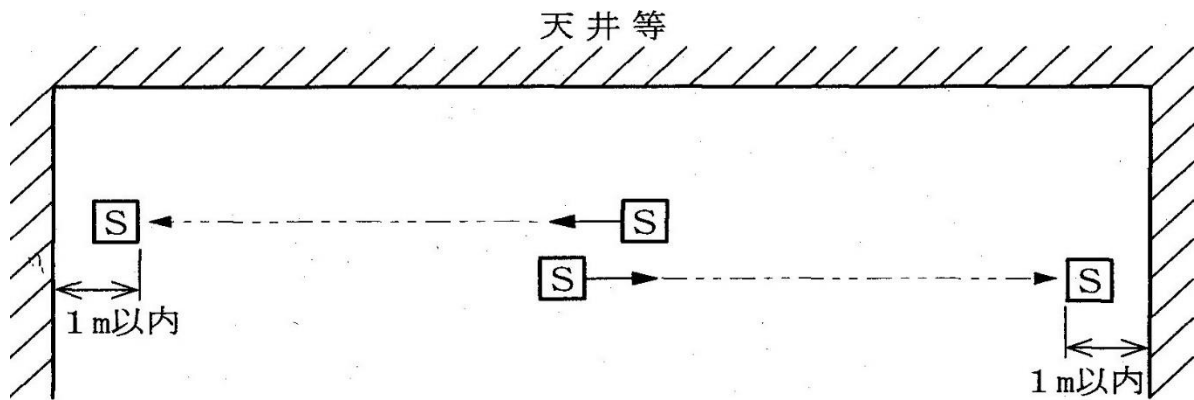




※ 未監視部分を、スポット型感知器等で補完

5 感知器の公称監視距離を超える空間を有する防火対象物における感知器の設置例

(1) 点検等のための通路（キャットウォーク等。以下同じ。）がない場合



(2) 点検等のための通路がある場合

