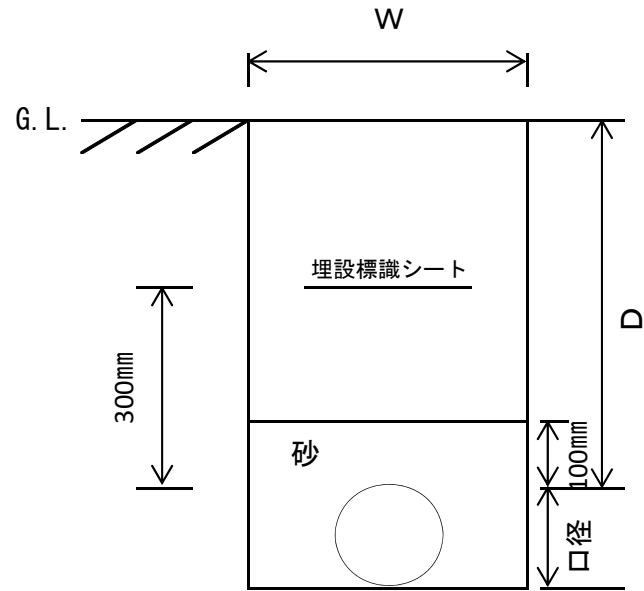


標準掘削断面図 S=Free



口径 (mm)	管種	掘削幅 W (mm)	土被り D (mm)	備考
φ 50	HPPE	600	600	給水はこれに準ずる
φ 75	HPPE・DIP	600	800	HPPE 表示テープが必要
φ 100	HPPE・DIP	600	800	DIP ホ° リエチレンスリーブ° が必要
φ 150	DIP	600	800	ホ° リエチレンスリーブ° が必要
φ 200	DIP	600	800	
φ 250	DIP	650	800	
φ 300	DIP	700	1000	

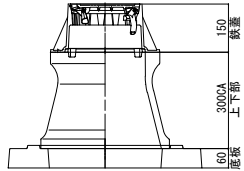
仮配管

φ 50以下	PE	500	300	砂なし
φ 75以上	リース管	500	300	

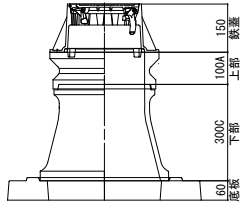
仕切弁室設置標準図 (1/2) S=Free

【φ50～φ75】

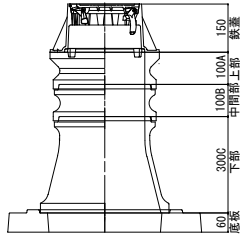
DP=600



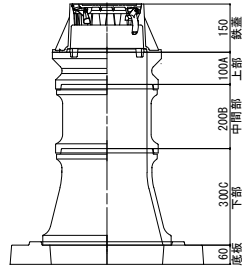
DP=700



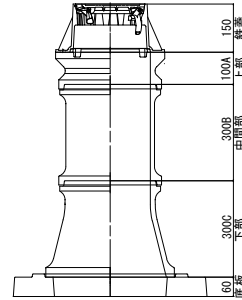
DP=800



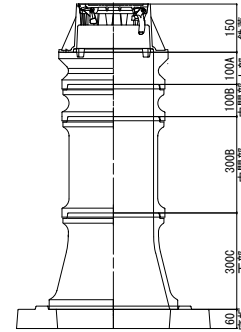
DP=900



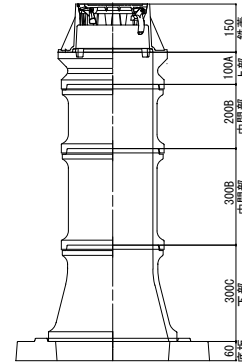
DP=1000



DP=1100

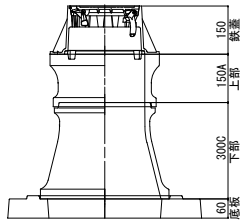


DP=1200

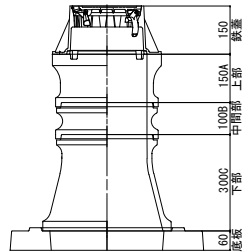


【φ100～φ150】

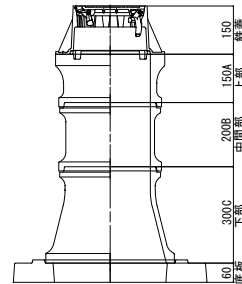
DP=800



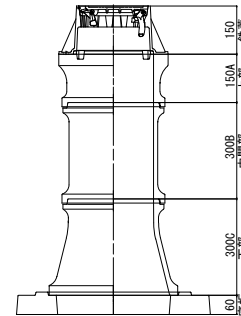
DP=900



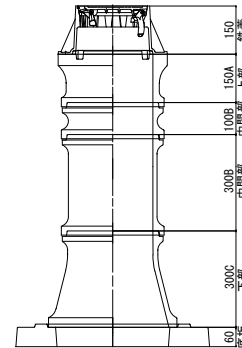
DP=1000



DP=1100



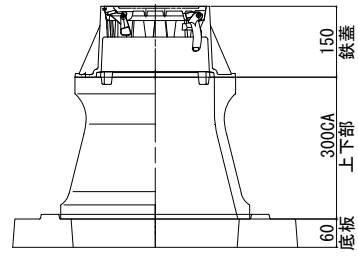
DP=1200



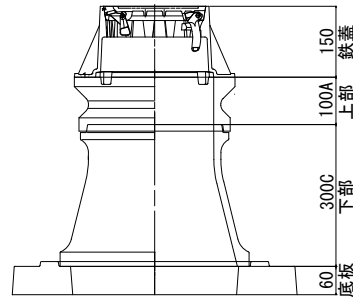
仕切弁室設置標準図 (2/2) S=Free

【φ 200～φ 250】

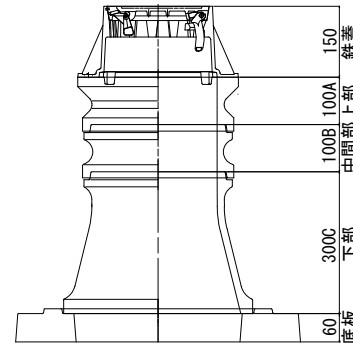
DP=800



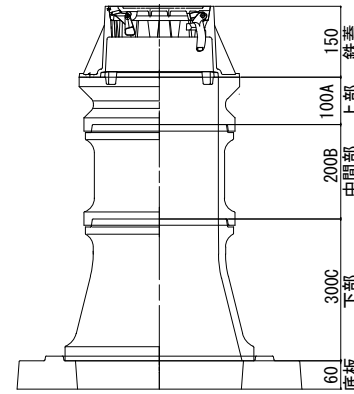
DP=900



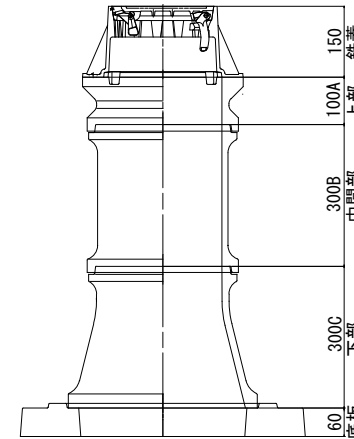
DP=1000



DP=1100

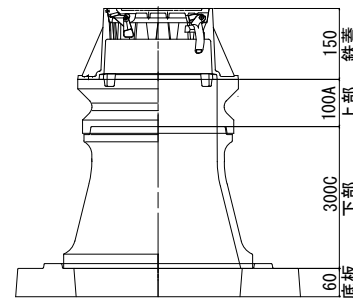


DP=1200

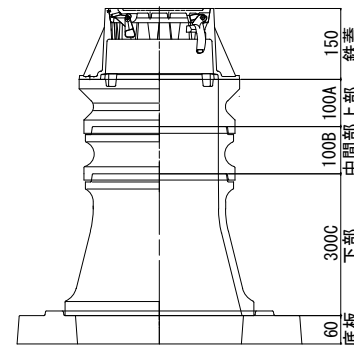


【φ 300】

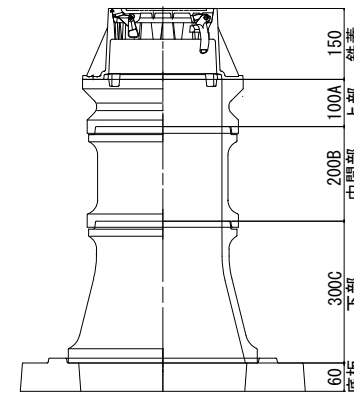
DP=1000



DP=1100

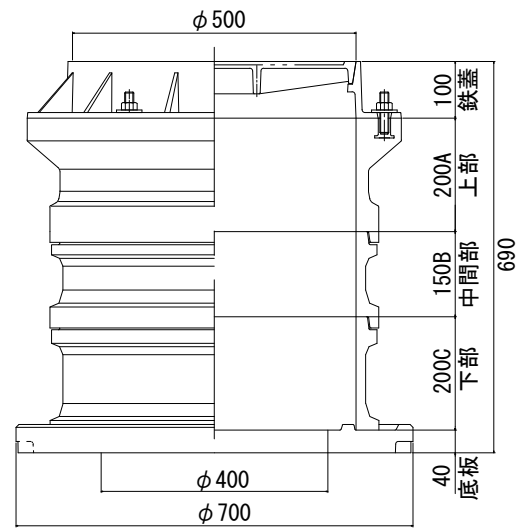


DP=1200

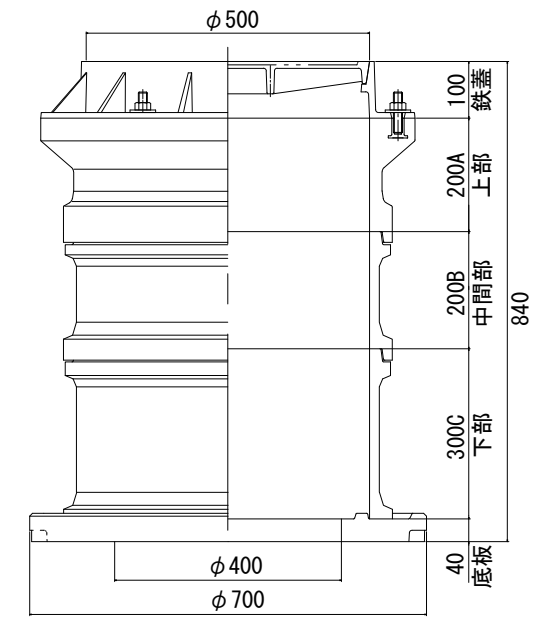


消火栓・空気弁室設置標準図 S=Free

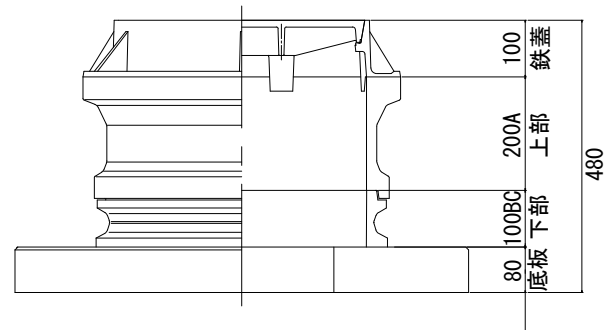
φ75空気弁・φ65消火栓



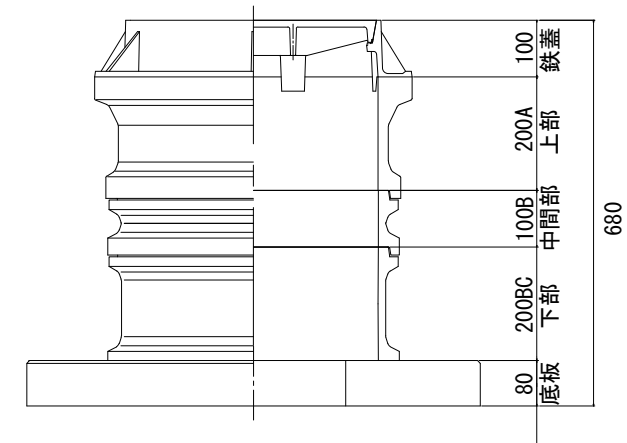
バタフライ弁 本管φ350～



消火栓φ40 本管φ50～φ100



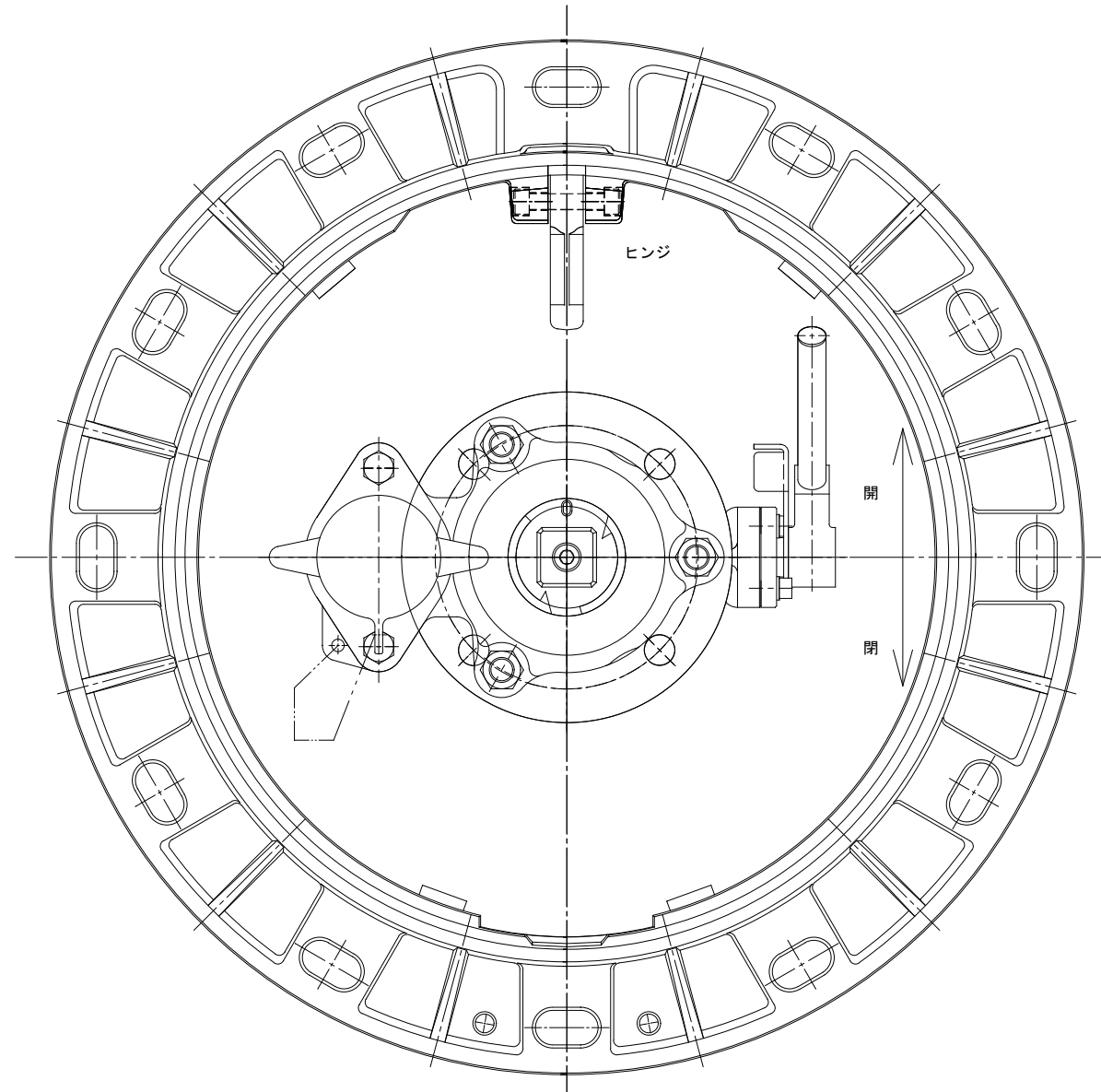
消火栓φ40 本管φ150～



消火栓組み合わせ図

S=Free

車両通行方向

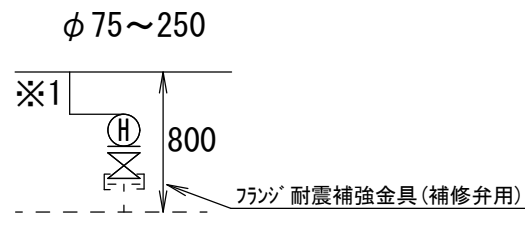


※消火栓口は民地側

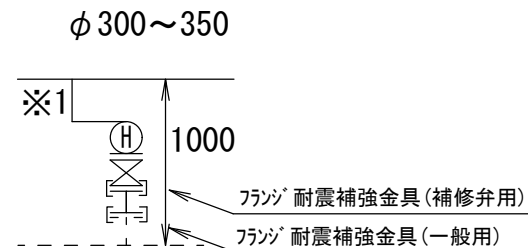
標準消火栓・空気弁図

S=1:Free

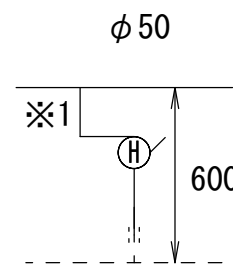
地下式消火栓φ65【空気弁φ75】



地下式消火栓φ65【空気弁φ75】
補修弁φ75×150
渦巻式フランジ付T字管【フランジ付T字管】

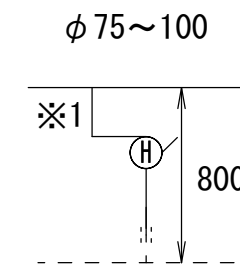


地下式消火栓φ65【空気弁φ75】
補修弁φ75×150
消火栓用短管φ75×200
渦巻式フランジ付T字管【フランジ付T字管】

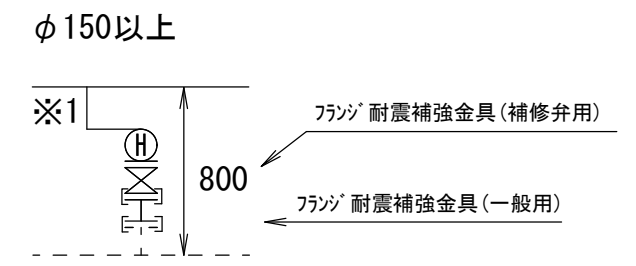


アンゲルバルブφ40×45°
φ50×φ40径違いニップル
異種管継手メジφ50
EFチースφ50×φ50

地下式消火栓φ40



アンゲルバルブφ40×45°
φ50×φ40径違いニップル
異種管継手メジφ50
EFφ50×360
メカ型チースφ75・100×φ50



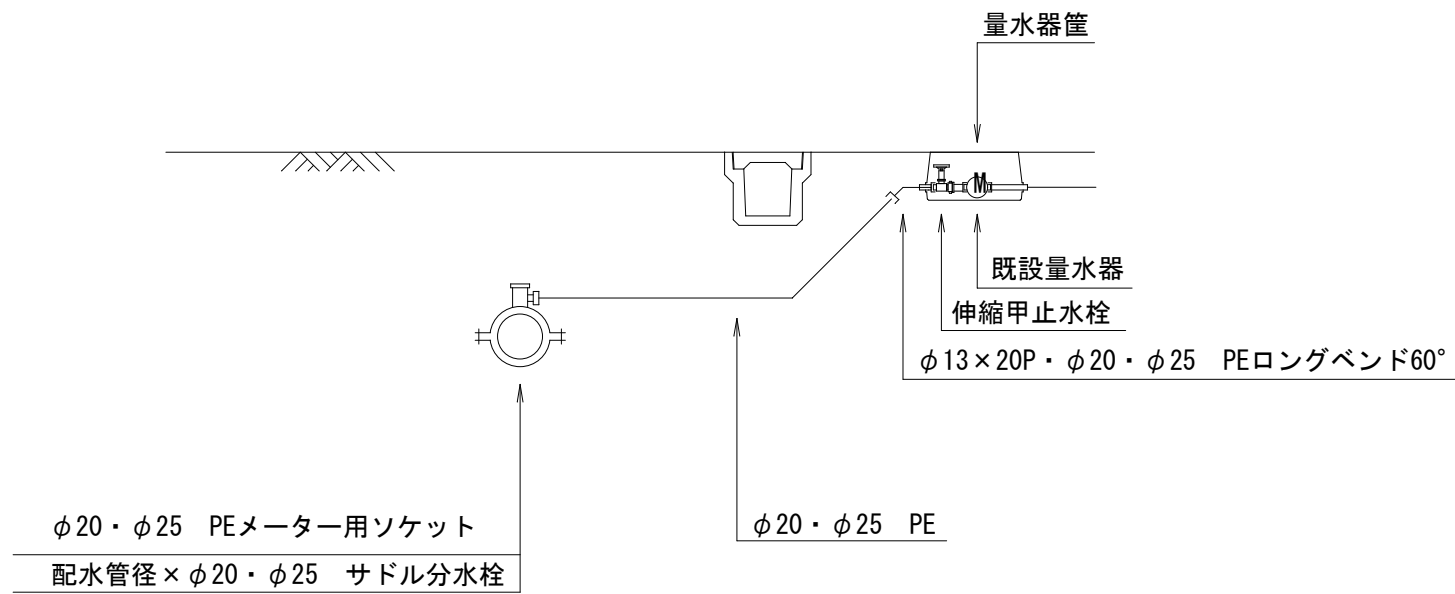
アンゲルバルブφ40×45°
ニップルφ40
合フランジφ75×φ40
補修弁φ75×100
消火栓用短管φ75×100 ※3
フランジ付T字管

- ※1 GLより200~300下がりに設定すること
- ※2 本管が鋳鉄管の場合はφ150以上に準ずる
- ※3 φ300以上 短管L=300

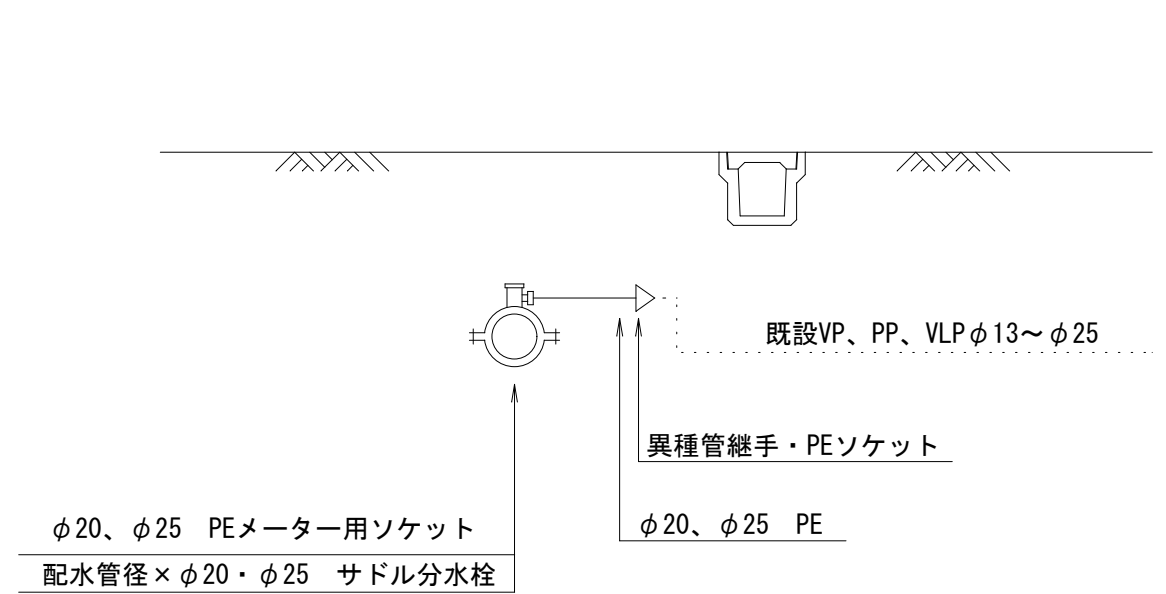
給水管切替標準図

S=Free

Aタイプ (民地内接続)

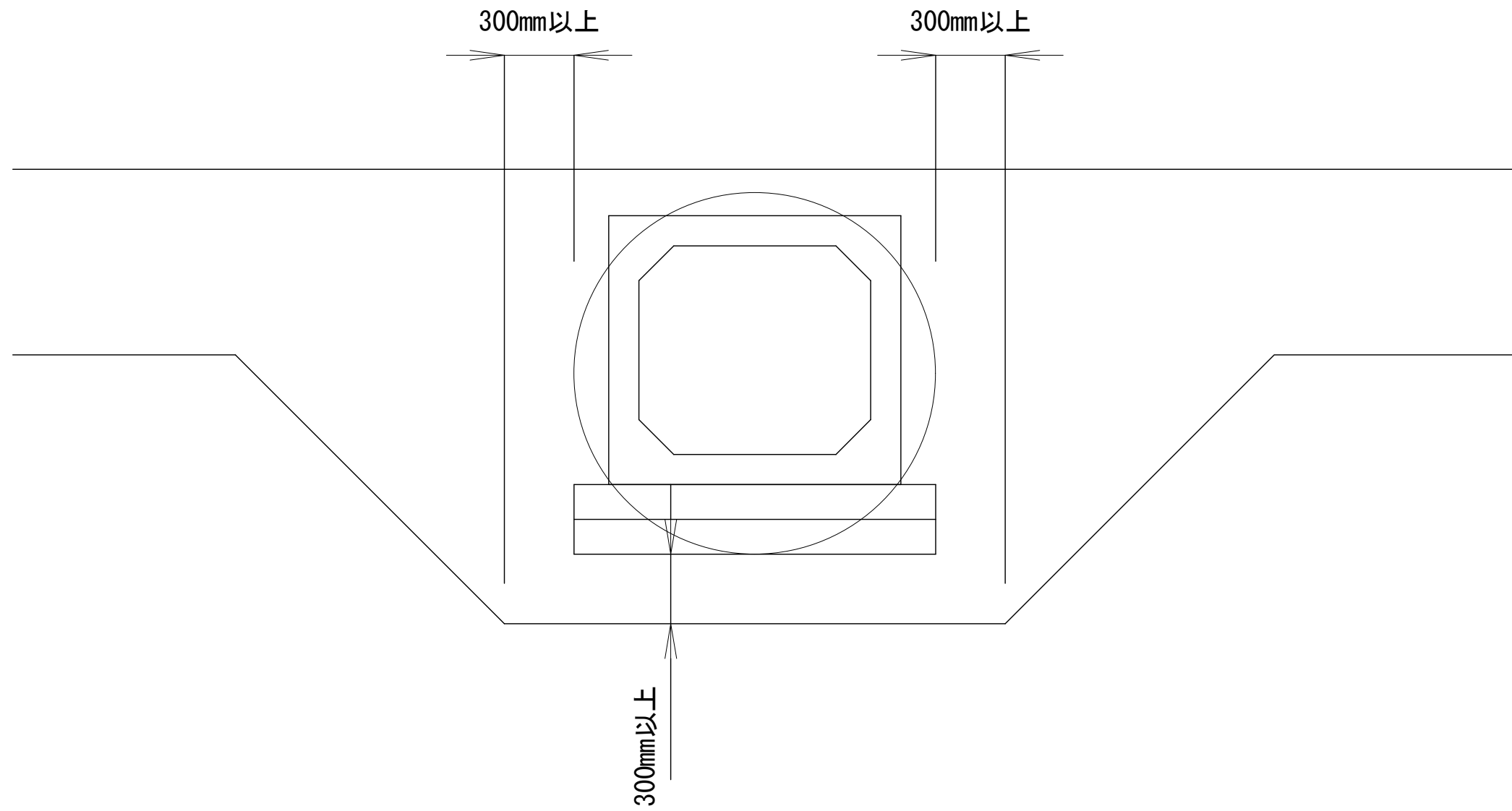


Bタイプ (公道接続)



ボックス等下越工図

S=Free



応急給水栓標準図

S=1:10

応急給水栓標準設置図

S=1:10

標識板標準設置図

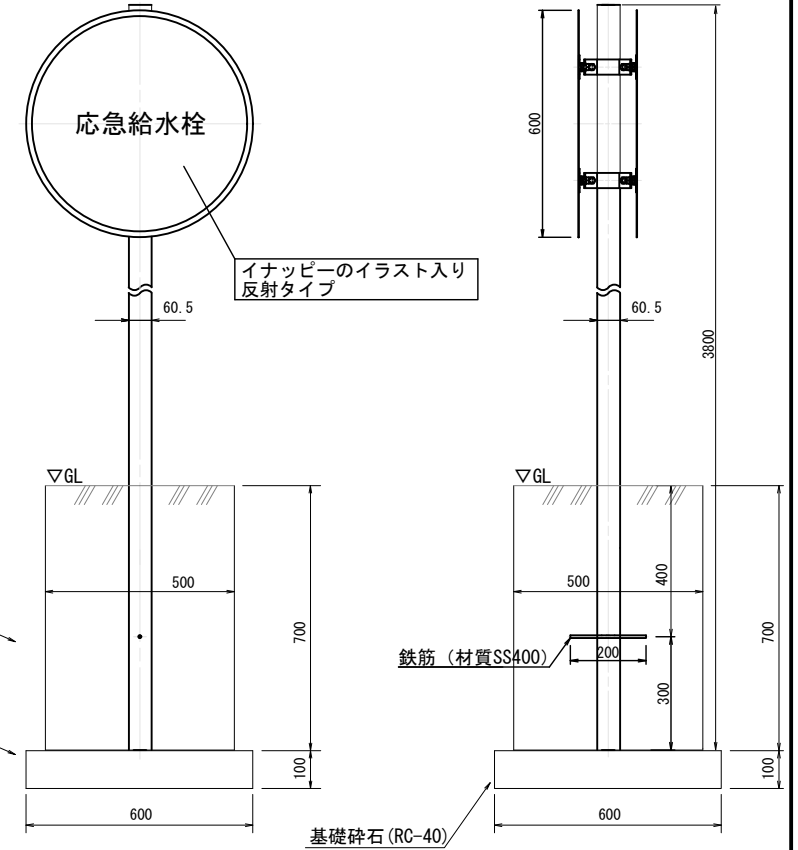
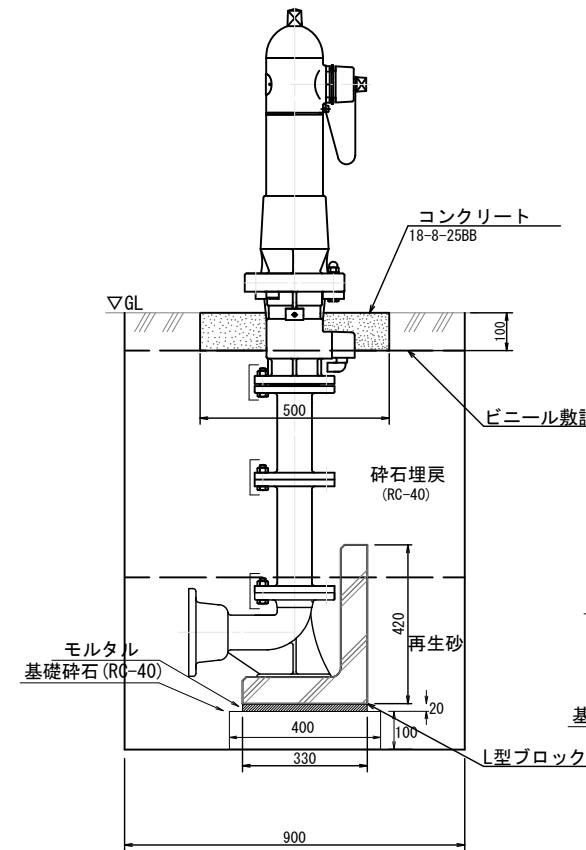
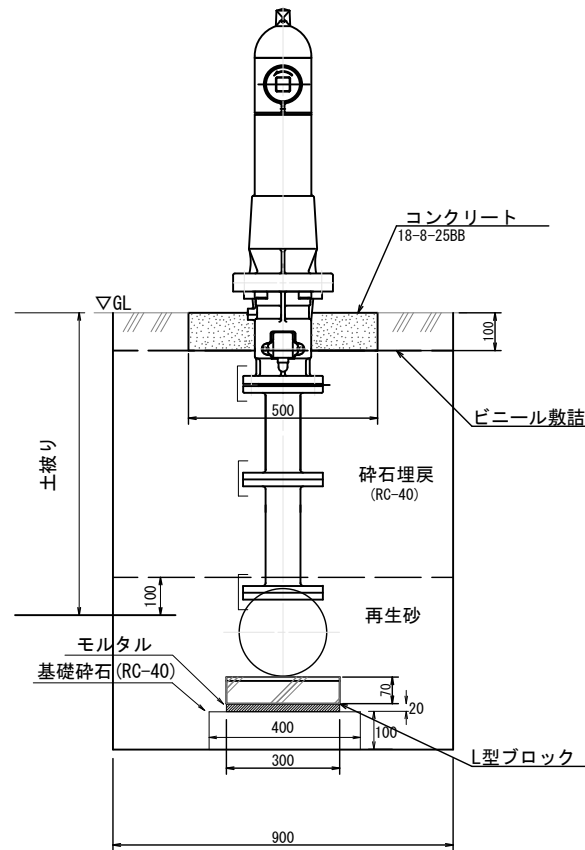
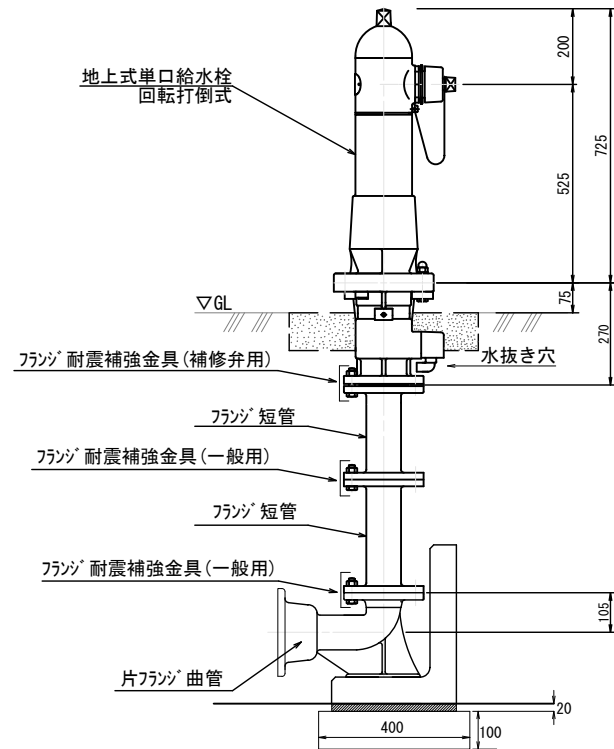
S=1:10

正面図

側面図

正面図

側面図



土被り	2F短管(内外面粉体塗装)
0.80	550 (250+300)
0.85	600 (300+300)
0.90	650 (400+250)
0.95	700 (300+400)
1.00	750 (250+500)
1.05	800 (400+400)
1.10	850 (200+250+400)
1.15	900 (400+500)
1.20	950 (200+250+500)

※避難所敷地内に仕切弁を設置すること。
短管部は"リエフレックス"を施工すること。
水抜き穴は"リエフレックス"より露出。

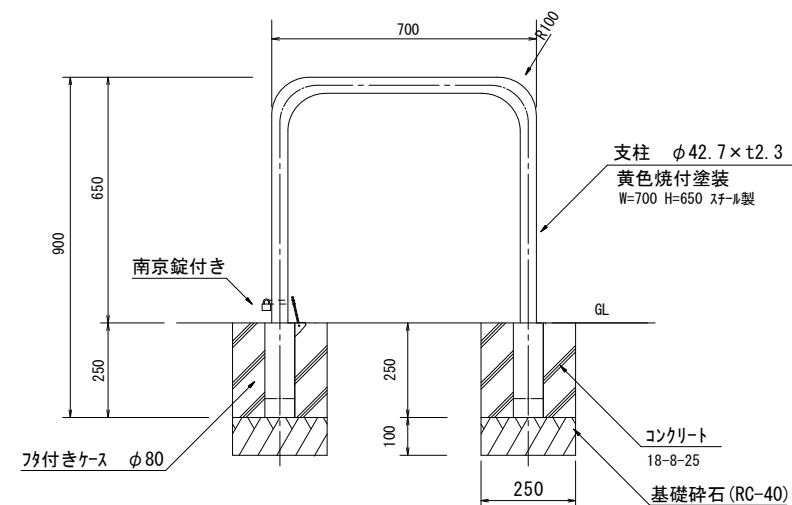
応急給水栓・標識土工集計表

名称	規格	単位	数量
コンクリート(無筋構造物)	18-8-25BB	m ³	0.2
型枠(均しコンクリート)	-	m ²	0.2
型枠(無筋構造物)	-	m ²	1
基礎材(10cm)	RC-40	m ²	0.5
モルタル	1:3	m ³	0.001

※二次製品を使用する場合は敷モルタル(20mm)をすること。

車止め(脱着式)

S=1:10



※車と接触する恐れのある場所のみ。

車止め土工集計表

名称	規格	単位	数量
コンクリート(無筋・鉄筋構造物)	18-8-25BB	m ³	0.03
型枠(均しコンクリート)	-	m ²	0.5
基礎材(10cm)	RC-40	m ²	0.1