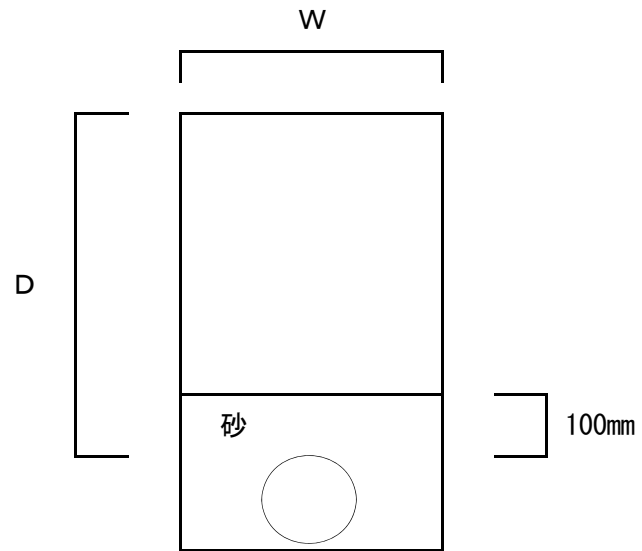


標準掘削断面図



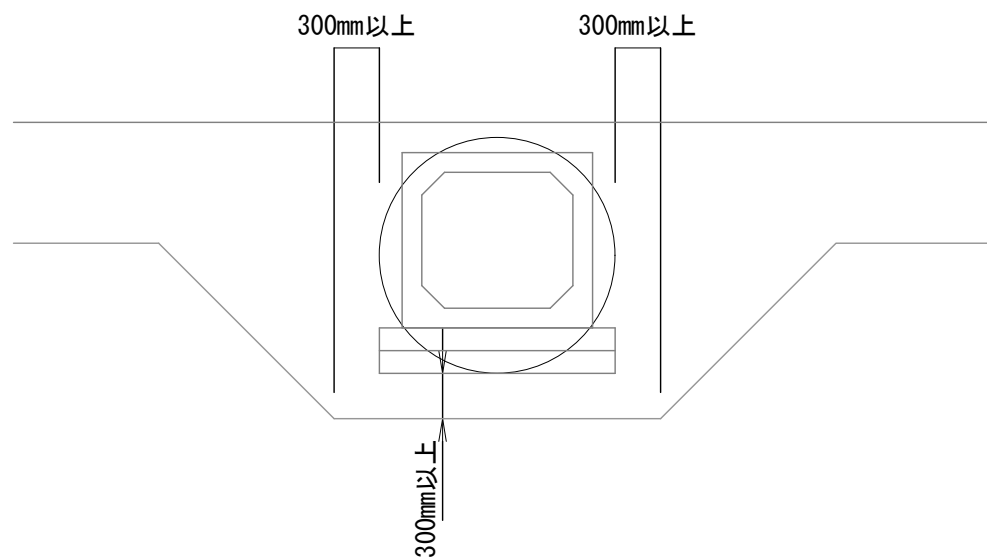
口径 (mm)	W (mm)	D (mm)
φ 50	550	600
φ 75	550	800
φ 100	550	800
φ 150	550	800
φ 200	600	800
φ 250	650	800
φ 300	700	1000
φ 400	950	1000

仮配管	500	300
-----	-----	-----

仮配管の場合は砂なし

# ボックス等下越工図

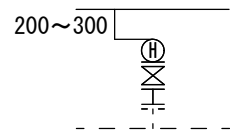
S=1:F



# 標準消火栓図

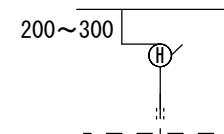
S=1 : Free

## 地下式消火栓 $\phi 65$



↑  
地下式消火栓  $\phi 65$   
副弁  $\phi 75 \times L$   
消火栓用短管  $\phi 75 \times L$

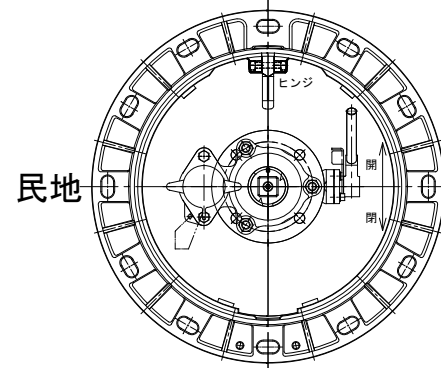
## 地下式消火栓 $\phi 40$



↑  
アングルバルブ  $\phi 40 \times 45^\circ$   
ビニルライニング鋼管  $\phi 40 \times L$

消火栓組み合わせ図

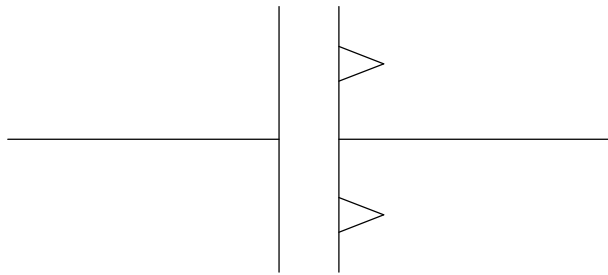
車両通行方向



フランジ図

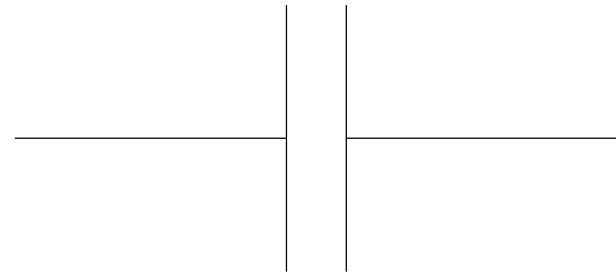
S=1 : Free

RF形+GF形



GF形パッキン  
SUS六角ボルト・ナット

RF形+RF形

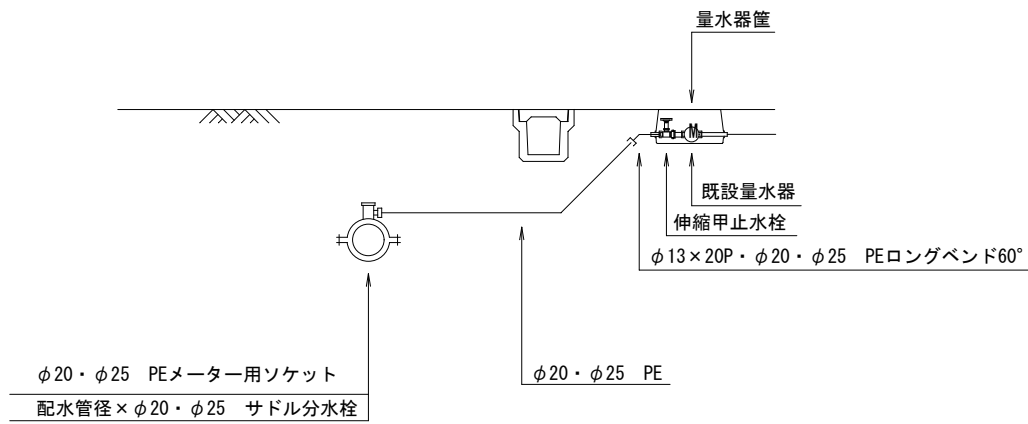


RF形パッキン  
六角ボルト・ナット

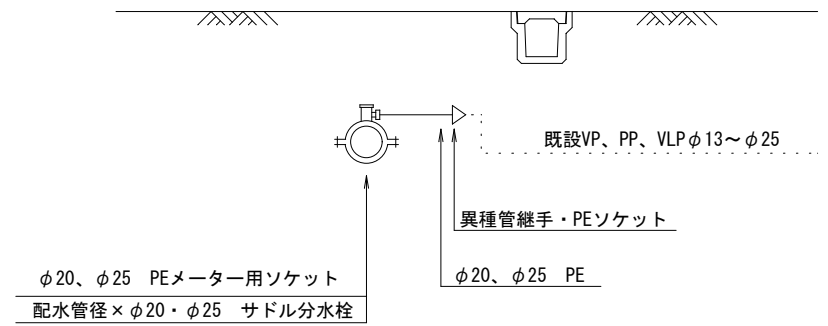
# 標準給水管切替図

S=1:Free

Aタイプ  
(宅内接続)



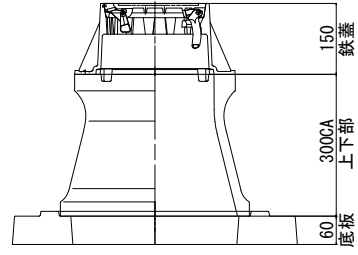
Bタイプ  
(公道接続)



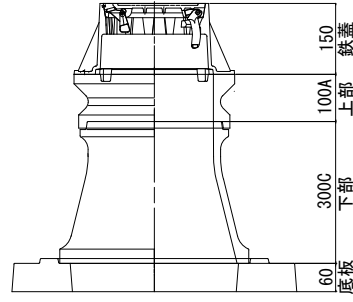
# 仕切弁室設置標準図 ( 1 / 3 )

【φ50mm】

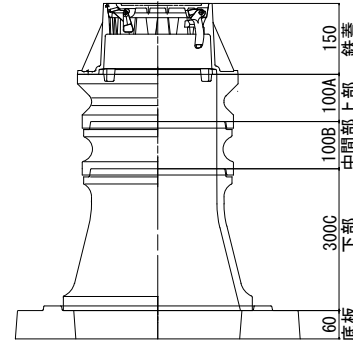
DP=600



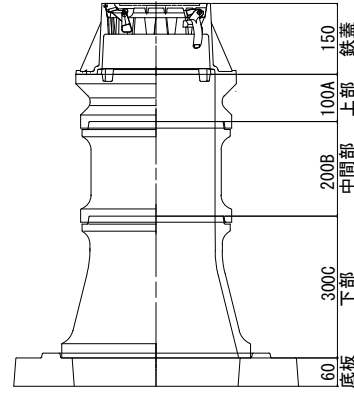
DP=700



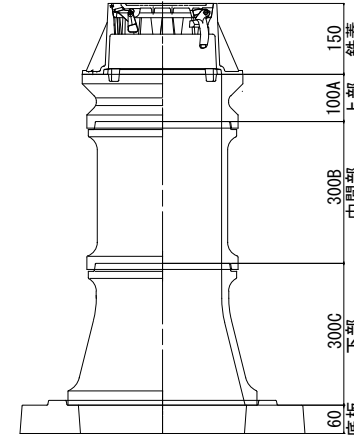
DP=800



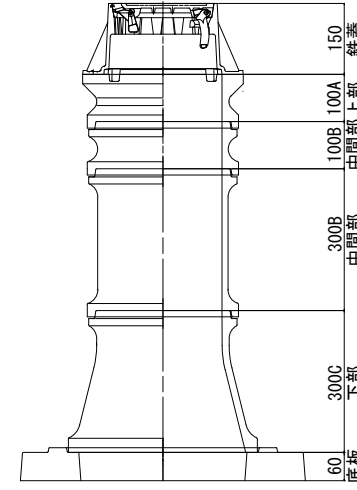
DP=900



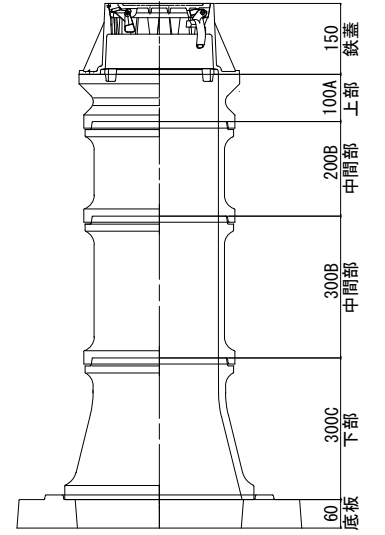
DP=1000



DP=1100

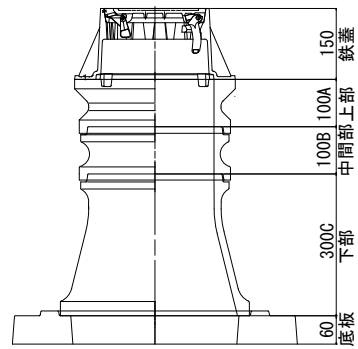


DP=1200

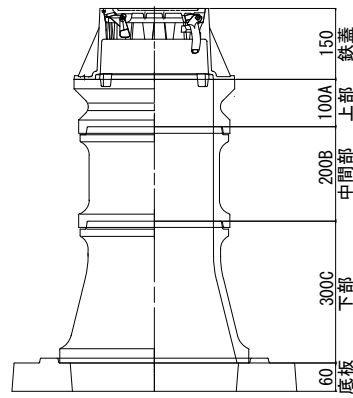


【φ75mm】

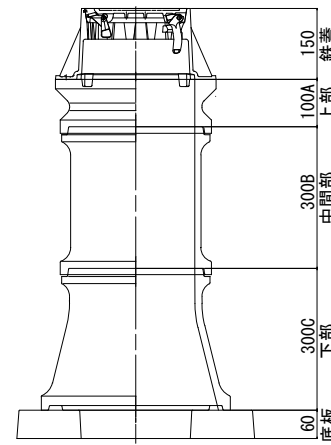
DP=800



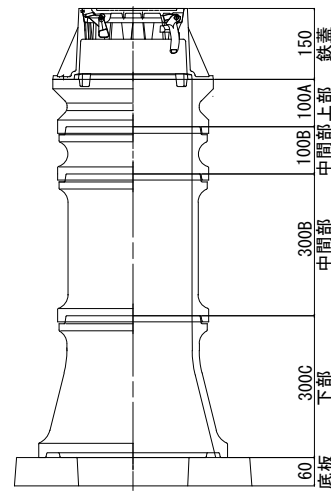
DP=900



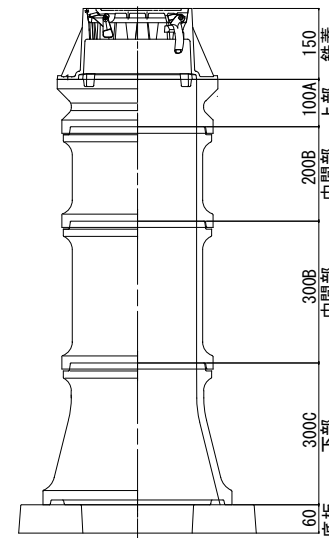
DP=1000



DP=1100



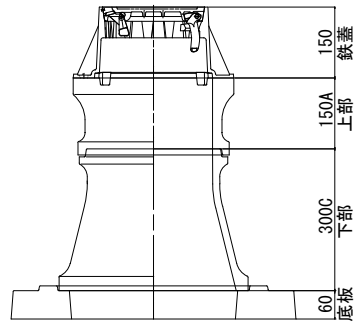
DP=1200



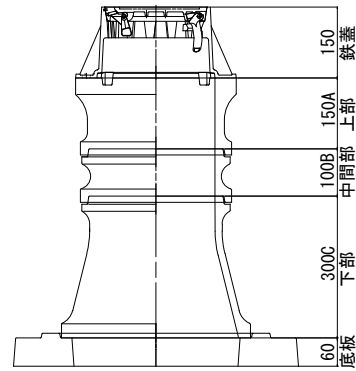
# 仕切弁室設置標準図 (2/3)

【φ100mm～φ150mm】

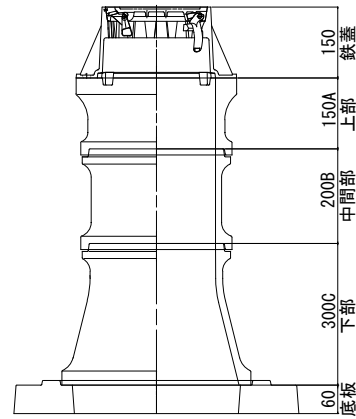
DP=800



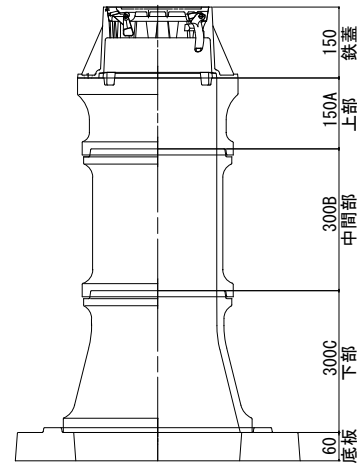
DP=900



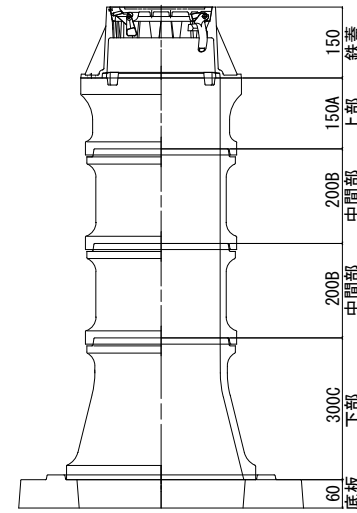
DP=1000



DP=1100

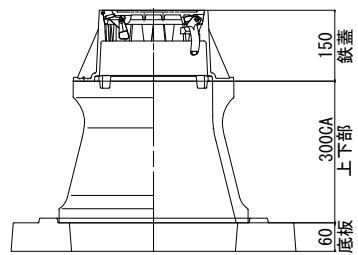


DP=1200

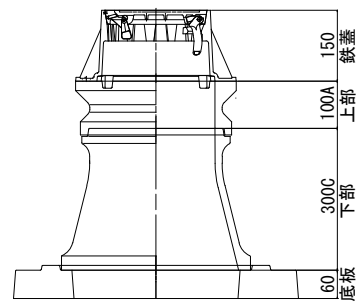


【φ200mm～φ250mm】

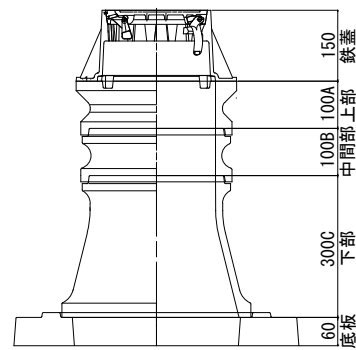
DP=800



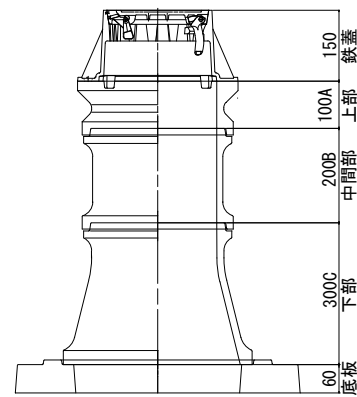
DP=900



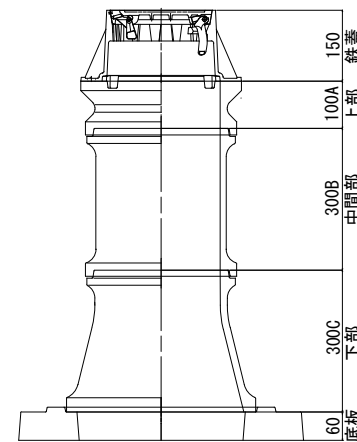
DP=1000



DP=1100



DP=1200

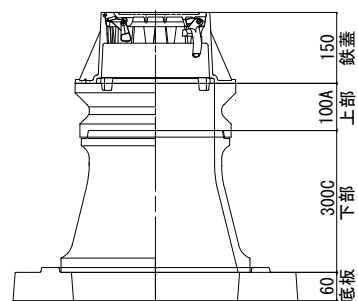




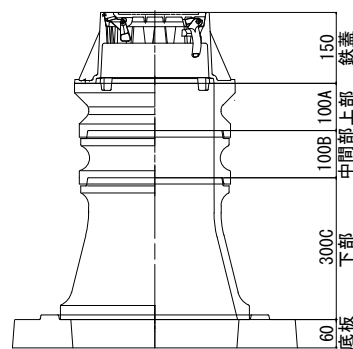
# 仕切弁室設置標準図 ( 3 / 3 )

【φ 300mm】

DP=1000



DP=1100



DP=1200

